



Kokgryta NPI9-8G10v

Mareno kokgryta NPI9-8G10v har 100 liters kapacitet och 21 kW effekt, indirekt uppvärmning med brännare utanför manteln, med elektrisk tändning. Enheten utrustad med kall- och varmvattenspåfyllning, som styrs från frontpanelen, och automatisk påfyllning av mantelvatten samt att enheten har en kraftig avtappningskran på fronten. Temperaturen regleras med gaskran. Levereras med 150 cm anslutningskabel.

Effektiv och energisnål

Mareno kokgryta NPI9-8G10v är lämpad för sjudning av buljonger och soppor, fonder samt kokning av pasta och grönsaker. Enheten har ett isolerat lock, öppning 90°, med balanserade gångjärn för enkel hantering. Kokgrytan är kraftigt isolerad vilket minskar energiförbrukningen. Överhettningsskydd som kan återställas från frontpanelen samt automatiskt torrkokningsskydd för manteln. Kokgrytans diameter är 60 cm.

Lång livslängd

Mareno 90 kokgryta är tillverkad med kokgryta i polerat rostfritt stål. Även front och sidor är utförda i rostfritt stål, med 2 mm tjock rostfri toppskiva, vilket borgar för lång livslängd. Reglagen är utförda så de skyddas från såväl vatten som stötar. CE-godkänd för gasol och naturgas. Levereras med utförlig svensk manual.

Placering och säkerhet

Mareno kokgryta NPI9-8G10v levereras som golvmodell med stängt underskåp. Enheten har kraftiga justerbara fötter (± 40 mm). Enheten kan även konsolupphängas (HT-system).

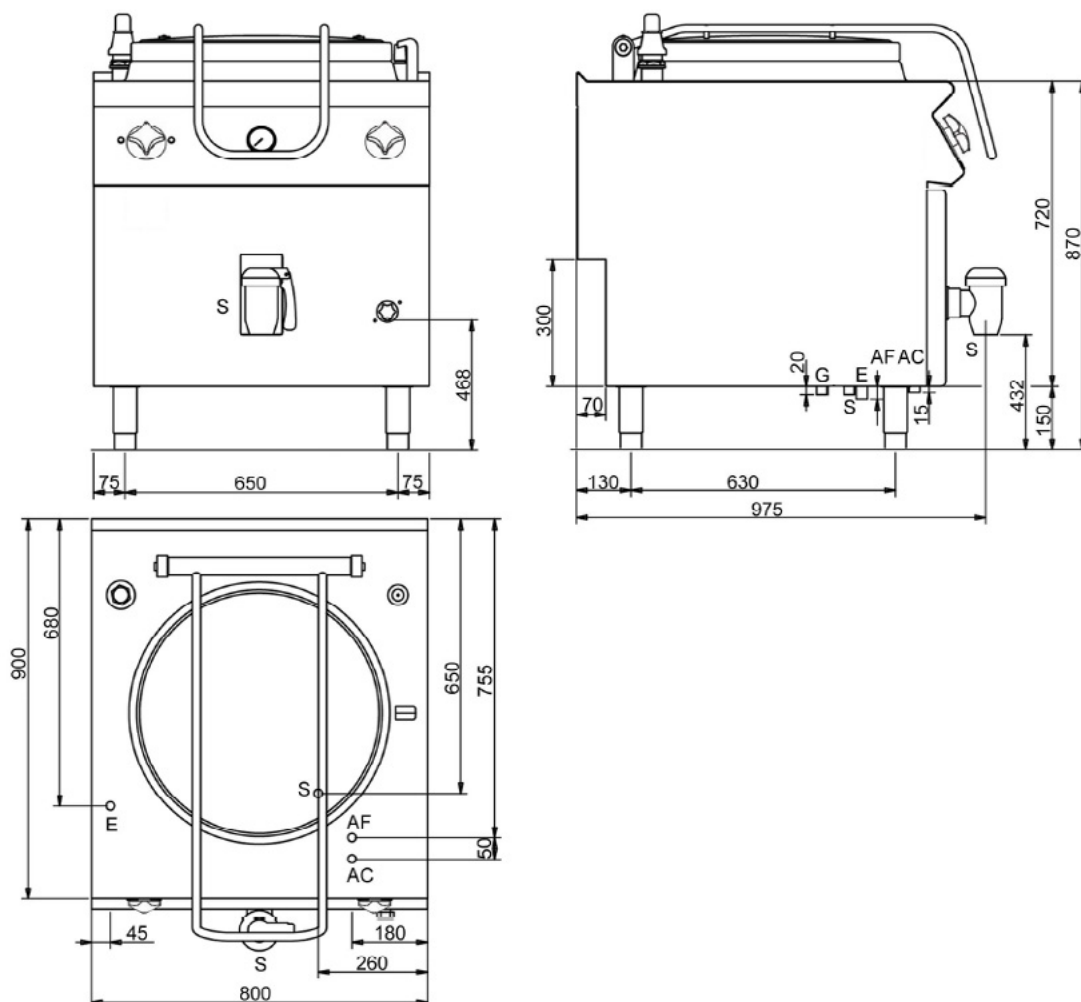
Tillbehör: Avställningskant, spisiräcke, sidoavslutning med rundade hörn, tappkran, överhylla, lackering i valfri RAL-färg. Alla Mareno 90-enheter kan levereras insvetsade i samma toppskiva, hygientopp 2 mm.

Tekniska specifikationer:

Effekt	17 kW / 0,2 kW
Anslutning el	230V 1N~ 50Hz AC
Rek. säkring	6 A
Rek. anslutningskabel	3×1,5 mm ²
Anslutning gas	1/2"
CE-kategori gas	II2H3B/P
Anslutning VA	1/2"
Dimension B×D×H	800×730×900 mm
Vikt bto/nto	140/-- kg



Kokgryta NPI9-8G10v Installationsritning



Symbolförklaring för installationsritning

- E – Elanslutning
- G – Gasanslutning
- KV – Kallvattenanslutning
- S – Avlopp

Rätt till tekniska ändringar förbehålles.
 Alla anslutningar skall förses med avstängningsanordning nära enheten.
 Jordfelsbrytare får inte användas på fast installerad utrustning.
 Kabel av kvalitet RQQ/H05Z1Z1-F skall användas.
 Installation skall utföras av behörig yrkesman.
 Läs manualen före installation och driftstart.
 Denna information gäller endast utrustning marknadsförd av Maskinkonstruktioner AB.