



Pastakokeri NPC9-8E

Mareno pastakokeri NPC9-8E har två bassäng på 42 liter och 17 kW effekt. Enheten är utrustad med torrkokningsskydd. Det förstärkta elementet kan vridas i bassängen för att förenkla rengöring. Effekten regleras i sex steg med simmerstat. Levereras utan korgar och lock.

Effektiv och energisnål

Mareno pastakokeri NPC9-8E är utrustad med kallvattenpåfyllning och avtappning till avlopp, som styrs från frontpanelen. Bräddavlopp skyddar mot överkokning och överfyllning. Kokeriet är försett med en stor expansionszon för att förhindra spill. En lös insatsbotten skyddar elementen utan att hindra rengöring. Lämplig för alla stora kök.

Lång livslängd

Mareno 90 pastakokeri är tillverkad med djuppressad bassäng, front och sidor i rostfritt stål, med 2 mm tjock rostfri toppskiva, vilket borgar för lång livslängd. Reglagen är utförda så de skyddas från såväl vatten som stötar.

Marenos enheter är CE-godkända och levereras med utförlig svensk manual.

Placering och säkerhet

NPC9-8E levereras som golvmodell med stängt underskåp. Enheten har kraftiga justerbara fötter (± 40 mm).

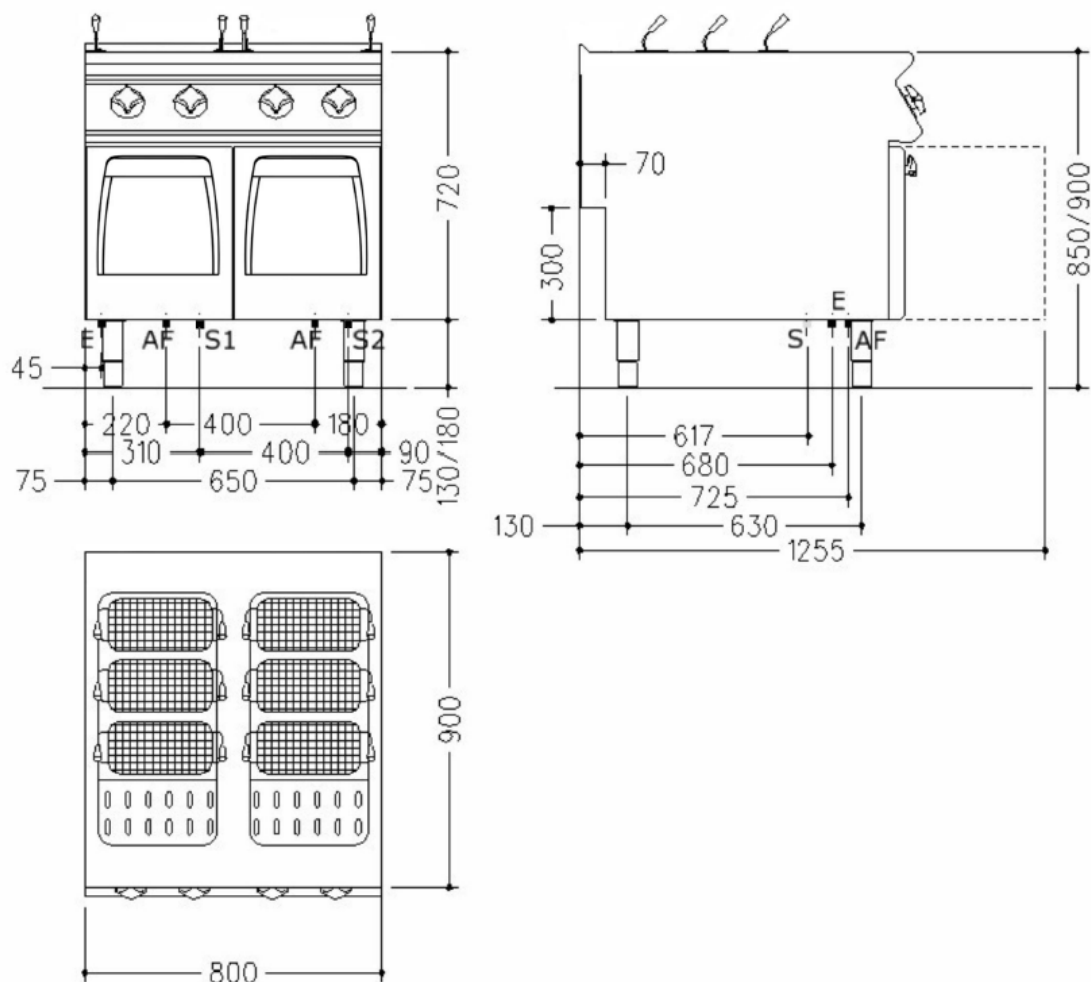
Tillbehör: Avställningskant, spisräcke, sidoavslutning med rundade hörn, tappkran, överhylla, lackering i valfri RAL-färg. Alla Mareno 90-enheter kan levereras insvetsade i samma toppskiva, hygientopp 2 mm.

Tekniska specifikationer:

Effekt	17 kW
Anslutning el	400V 3N~ 50Hz AC
Rek. säkring	25 A
Rek. anslutningskabel	5×2,5 mm ²
Anslutning gas	
CE-kategori gas	
Anslutning VA	1/2" / 1"
Dimension B×D×H	800×900×900 mm
Vikt bto/nto	82/-- kg



Pastakokeri NPC9-8E Installationsritning



Symbolförklaring för installationsritning

- E – Elanslutning
- G – Gasanslutning
- KV – Kallvattenanslutning
- S – Avlopp

Rätt till tekniska ändringar förbehålles.
 Alla anslutningar skall förses med avstängningsanordning nära enheten.
 Jordfelsbrytare får inte användas på fast installerad utrustning.
 Kabel av kvalitet RQQ/H05Z1Z1-F skall användas.
 Installation skall utföras av behörig yrkesman.
 Läs manualen före installation och driftstart.
 Denna information gäller endast utrustning marknadsförd av Maskinkonstruktioner AB.