



Stålhällspis m. ugn NCT9FE-8EC

Mareno stålhällspis NCT9FE-8EC har en mattkromad kokhäll på 72×72 cm och en statisk GN 2/1 ugn på 6 kW. Spisen har 4 zoner på 4 kW vardera. Hälltemperaturen regleras med termostat mellan 50–400°C och individuellt för de fyra zonerna. Ugnen är termostatreglerad 100–300°C med separat över- och undervärme. Spisen är utrustad med avlopp. Levereras med ett ugnsgaller.

Effektiv och energisnål

Mareno stålhällspis NCT9FE-8EC har hög kapacitet och slät toppskiva vilket gör det möjligt att enkelt skjuta omkring ett flertal kastruller på hällen. Spisen har cirka 15 minuters uppvärmningstid och bör därför kompletteras med en snabbare spis. Krombeläggningen minskar värmeavgivningen från spisen. Hällen är försänkt i toppskivan, med avlopp som förenklar rengöring av enheten. Ugnens dimensioner är 53×65×30 cm. Lämplig för alla stora kök.

Lång livslängd

Mareno 90 stålhällspis har en 20 mm tjock mattkromad häll i kolstål, samt front och sidor i rostfritt stål, med 2 mm tjock rostfri toppskiva, vilket borgar för lång livslängd även i hårt belastade kök. Reglagen är utförda så de skyddas från såväl vatten som stötar. Ugnskammaren har sidor i rostfritt stål med en kraftig emaljerad botten. Kockärlen måste vara plana för att fullgod effekt skall uppnås. Spisen är avsedd för kockärl upp till Ø32 cm. Marenos enheter är CE-godkända och levereras med utförlig svensk manual.

Placering och säkerhet

Enheten levereras som golvmodell med justerbara ben ±40 mm.

Tillbehör: Avställningskant, spisräcke, sidoavslutning med rundade hörn, tappkran, överhylla, lackering i valfri RAL-färg. Alla Mareno 90-enheter kan levereras insvetsade i samma toppskiva, hygientopp 2 mm.

Tekniska specifikationer:

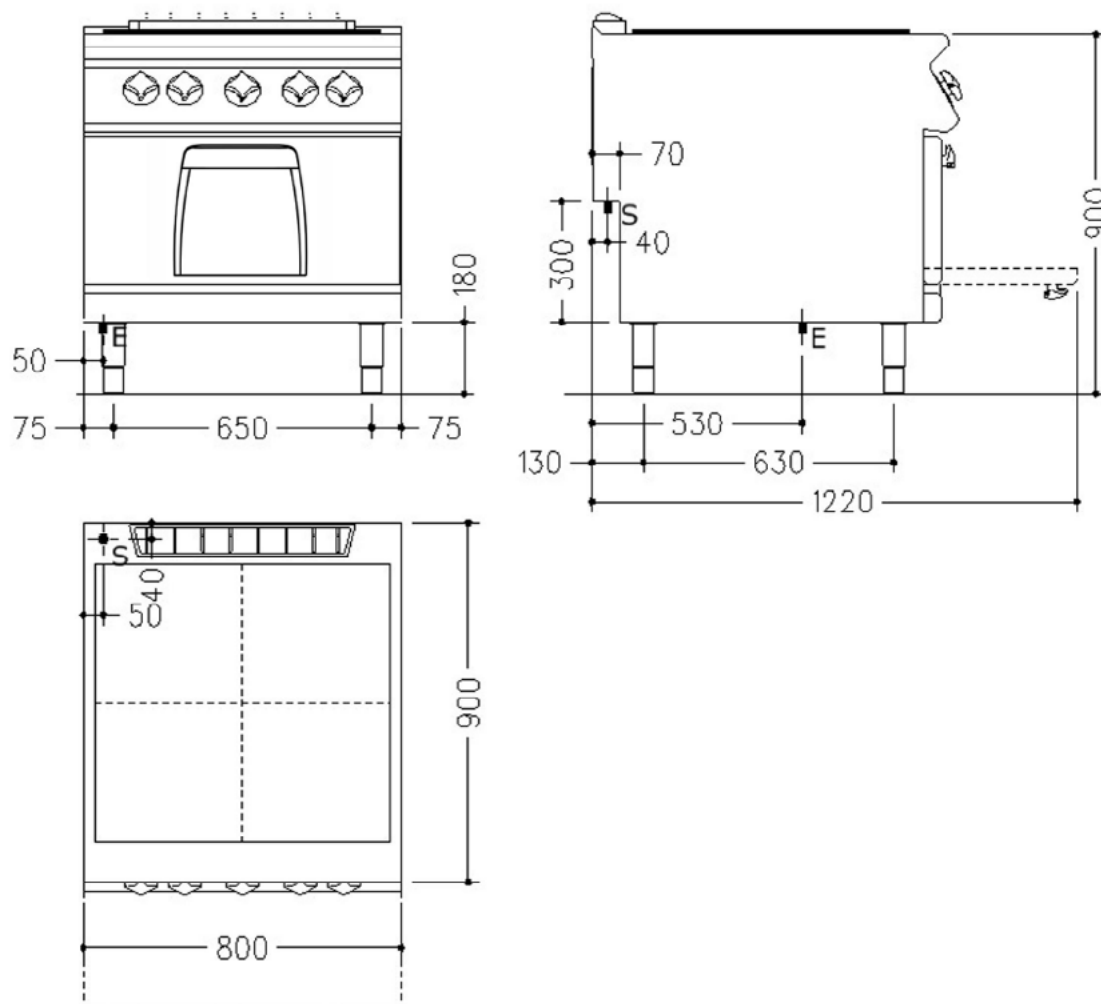
Effekt	22 kW
Anslutning el	400V 3N~ 50Hz AC
Rek. säkring	40 A
Rek. anslutningskabel	5×6 mm ²
Anslutning gas	
CE-kategori gas	
Anslutning VA	1"
Dimension B×D×H	800×900×900 mm
Vikt bto/nto	137/-- kg





Stålhällspis m. ugn NCT9FE-8EC

Installationsritning



Symbolförklaring för installationsritning

- E – Elanslutning
- G – Gasanslutning
- KV – Kallvattenanslutning
- S – Avlopp

Rätt till tekniska ändringar förbehålles.
Alla anslutningar skall förses med avstängningsanordning nära enheten.
Jordfelsbrytare får inte användas på fast installerad utrustning.
Kabel av kvalitet RQQ/H05Z1Z1-F skall användas.
Installation skall utföras av behörig yrkesman.
Läs manualen före installation och driftstart.
Denna information gäller endast utrustning marknadsförd av Maskinkonstruktioner AB.