

Stekbord NBR9-8EFM/EIM



Mareno stekbord NBR9-8EM har 9 kW effekt och 20 cm djupt stekbord, volym 80 liter. Levereras som standard med stekyta i stål men kan även fås med rostfri stekyta. Enheten är utrustad med elektrisk stjälpning och vattenpåfyllning. Temperaturen regleras med termostat mellan 100–280°C. Säkerhetsbrytare stänger av elementen då pannan stjälpas. Stekbordet har överhettningsskydd. Levereras med 150 cm anslutningskabel.

Effektiv

Mareno stekbord NBR9-8EM har dolda element och rundade hörn, vilket ger enkel rengöring. Enheten har lock med dubbelplåt som ger isolering samt droppränna i bakkant som samlar upp avångad vätska. Locket har kraftiga, balanserade gångjärn och ett stort handtag vilket ger enkel hantering. Aluminiumjutna element och 12 mm tjock botten garanterar jämn stektemperatur. Lämplig för alla stora kök.

Lång livslängd

Mareno 90 stekbord är tillverkad med front och sidor i rostfritt stål, vilket borgar för lång livslängd även i hårt belastade kök. Reglagen är utförda så de skyddas från såväl vatten som stötar. Marenos enheter är CE-godkända och levereras med utförlig svensk manual.

Placering och säkerhet

Mareno 90 stekbord levereras som golvmödel med stängt underskåp. Enheten har kraftiga justerbara fötter (± 40 mm).

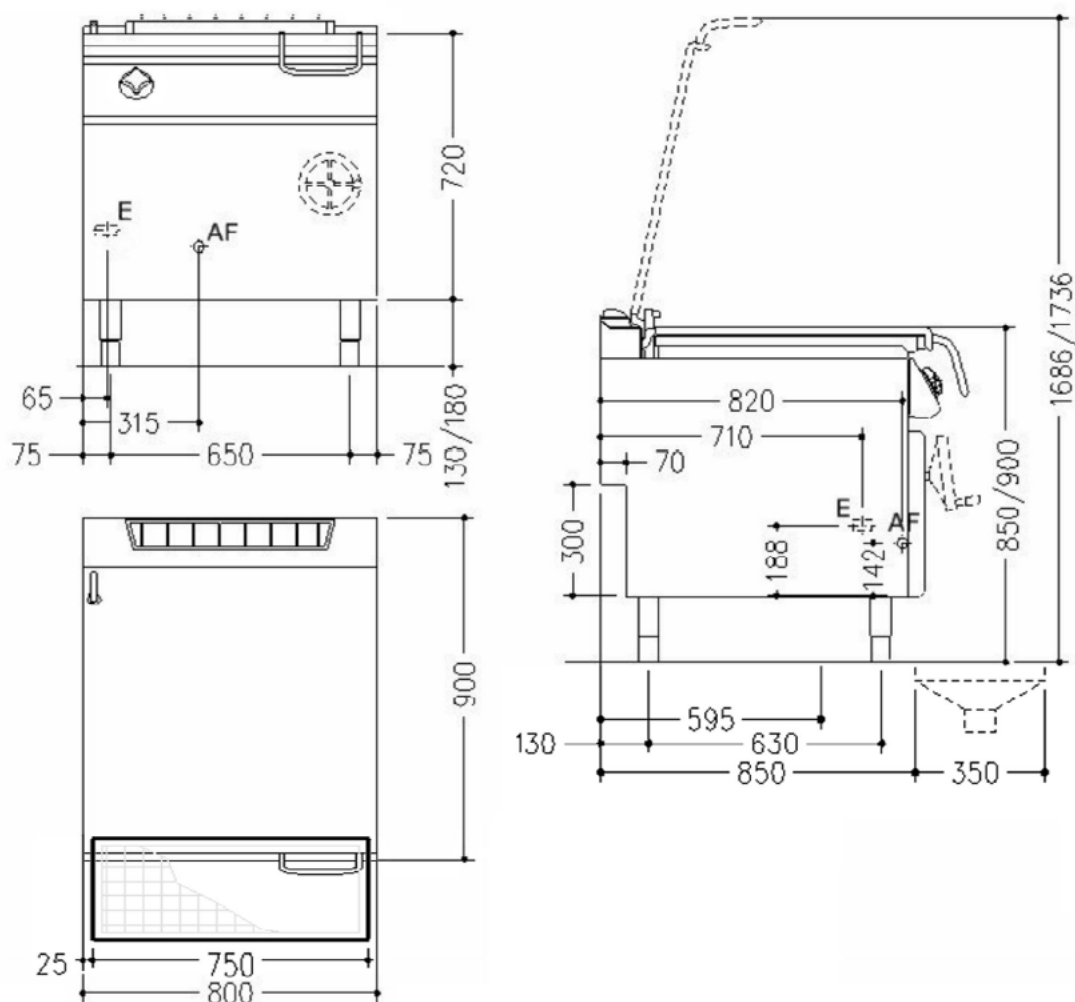
Tillbehör: Avställningskant, spisräcke, sidoavslutning med rundade hörn, tappkran, överhylla, lackering i valfri RAL-färg. Alla Mareno 90-enheter kan levereras insvetsade i samma toppskiva, hygientopp 2 mm.

Tekniska specifikationer:

Effekt	9 kW
Anslutning el	400V 3N~ 50Hz AC
Rek. säkring	16 A
Rek. anslutningskabel	5×1,5mm ²
Anslutning gas	
CE-kategori gas	
Anslutning VA	1/2"
Dimension B×D×H	800×900×900 mm
Vikt bto/nto	152/-- kg



Stekbord NBR9-8EFM/EIM Installationsritning



Symbolförklaring för installationsritning

- E – Elanslutning
- G – Gasanslutning
- KV – Kallvattenanslutning
- S – Avlopp

Rätt till tekniska ändringar förbehålles.
 Alla anslutningar skall förses med avstängningsanordning nära enheten.
 Jordfelsbrytare får inte användas på fast installerad utrustning.
 Kabel av kvalitet RQQ/H05Z1Z1-F skall användas.
 Installation skall utföras av behörig yrkesman.
 Läs manualen före installation och driftstart.
 Denna information gäller endast utrustning marknadsförd av Maskinkonstruktioner AB.