



Stekbord gas NBR9-8GF/GI

Mareno stekbord NBR9-8GF har 20 kW effekt och 20 cm djupt stekbord, volym 80 liter. Levereras som standard med stekyta i stål men kan även fås med rostfri stekyta. Enheten är utrustad med manuell stjälpning och elektrisk vattenpåfyllning. Dolda brännare med automatisk elektrisk tändning ger enkel användning. Temperaturen regleras med termostat mellan 100–280°C. Säkerhetsbrytare stänger av brännarna då pannan stjälpas. Stekbordet har överhettningsskydd. Levereras med 150 cm anslutningskabel.

Effektiv

Mareno stekbord NBR9-8G har rundade hörn, vilket ger enkel rengöring. Enheten har lock med dubbelplåt som ger isolering samt droppränna i bakkant som samlar upp avångad vätska. Locket har kraftiga, balanserade gångjärn och ett stort handtag vilket ger enkel hantering. 12 mm tjock botten garanterar jämn stektemperatur. Lämplig för alla stora kök.

Lång livslängd

Mareno 90 stekbord är tillverkad med topp, front och sidor i rostfritt stål, vilket borgar för lång livslängd även för hårt belastade kök. Reglagen är utförda så de skyddas från såväl vatten som stötar. CE-godkänd för gasol, naturgas och stadsgas. Levereras med utförlig svensk manual.

Placering och säkerhet

Mareno 90 stekbord levereras som golvmodell med stängt underskåp. Enheten har kraftiga justerbara fötter (± 40 mm).

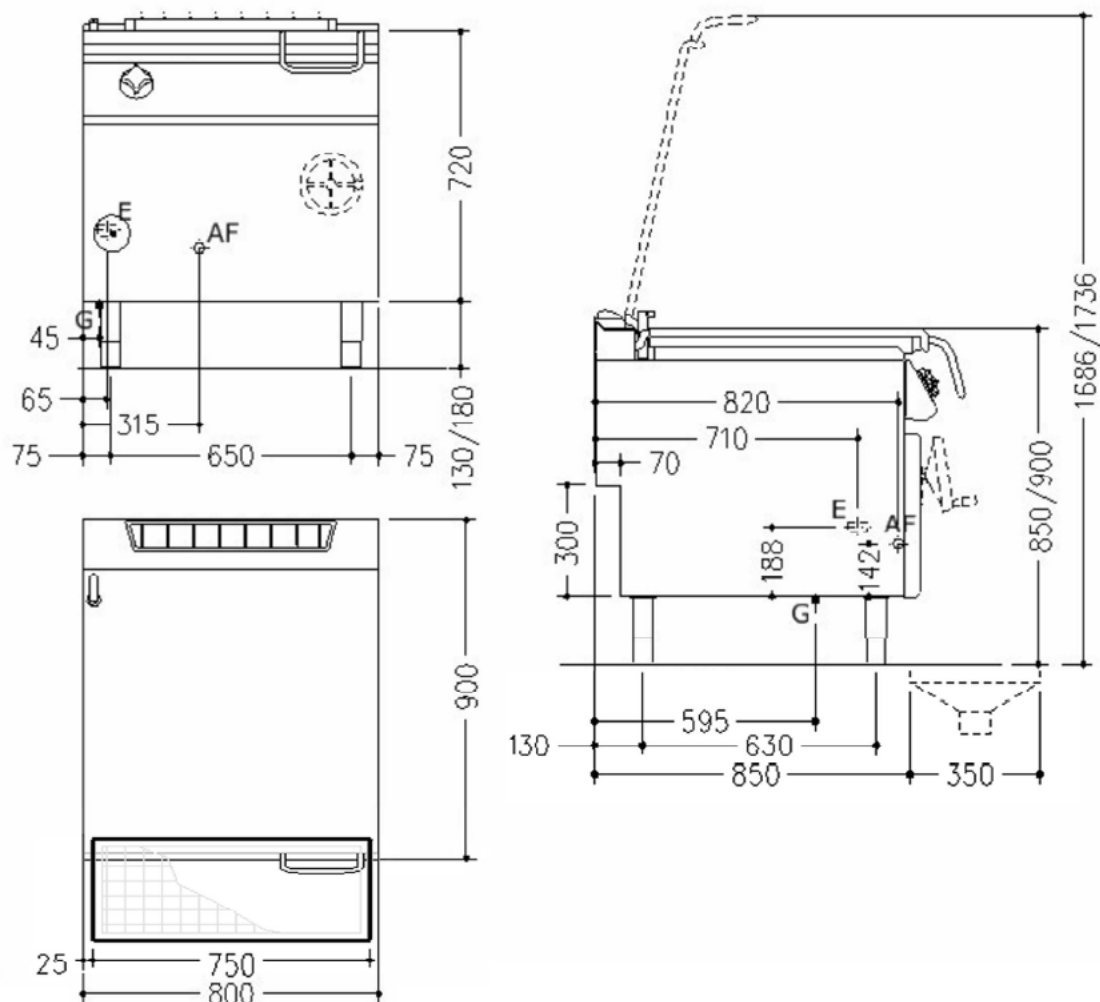
Tillbehör: Avställningskant, spisaräcke, sidoavslutning med rundade hörn, tappkran, överhylla, lackering i valfri RAL-färg. Alla Mareno 90-enheter kan levereras insvetsade i samma toppskiva, hygientopp 2 mm.

Tekniska specifikationer:

Effekt	20 kW / 0,2 kW
Anslutning el	230V 1N~ 50Hz AC
Rek. säkring	6 A
Rek. anslutningskabel	3×1,5 mm ²
Anslutning gas	1/2"
CE-kategori gas	II2H3B/P
Anslutning VA	1/2"
Dimension B×D×H	800×900×900 mm
Vikt bto/nto	180/-- kg



Stekbord gas NBR9-8GF/GI Installationsritning



Symbolförklaring för installationsritning

- E – Elanslutning
- G – Gasanslutning
- KV – Kallvattenanslutning
- S – Avlopp

Rätt till tekniska ändringar förbehålles.
 Alla anslutningar skall förses med avstängningsanordning nära enheten.
 Jordfelsbrytare får inte användas på fast installerad utrustning.
 Kabel av kvalitet RQQ/H05Z1Z1-F skall användas.
 Installation skall utföras av behörig yrkesman.
 Läs manualen före installation och driftstart.
 Denna information gäller endast utrustning marknadsförd av Maskinkonstruktioner AB.