



Stekhäll gas NFT9-4GLO/GRO

Mareno stekhällar NFT9-4G har 7 kW effekt. Levereras som standard med horisontell stekyta men finns även med sluttande stekyta (lutning: 10 mm på hela djupet). NFT9-4GLO har slät stekyta och NFT9-4GRO har räfflad stekyta. Enheten har 1,5 liters uppsamlingskärl för fett. Brännarna har flamvakt och piezotändning. Temperaturen regleras i en zon med gaskran.

Effektiv

Mareno stekhäll NFT9-4G har hög effekt och aktiv stekyta på 35×70 cm. Stekytan är nedsänkt 40 mm. Stekhällen kan användas för de flesta/alla typer av stekning. Lämplig för alla stora kök.

Lång livslängd

Mareno 90 stekhäll har stekyta i stål, med topp, front och sidor i rostfritt stål, vilket borgar för Lång livslängd även i hårt belastade kök. Reglagen är utförda så de skyddas från såväl vatten som stötar. CE-godkänd för naturgas och gasol. Levereras med utförlig svensk manual.

Placering och säkerhet

Enheten är avsedd att placeras på Mareno stativ/underskåp/hygienunderskåp/kylbänk. Enheten kan även placeras på annan bänk/kylbänk om Mareno monteringsram NXP90-4 används.

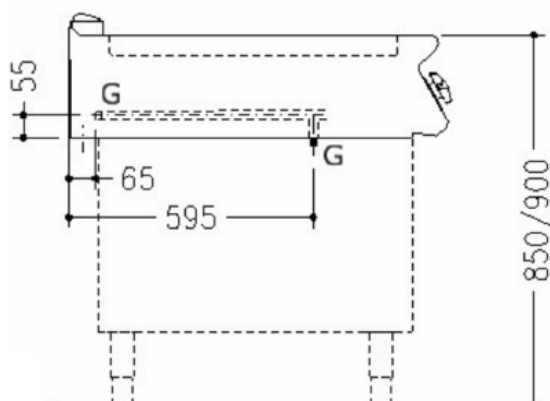
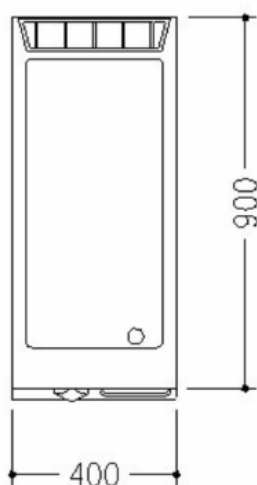
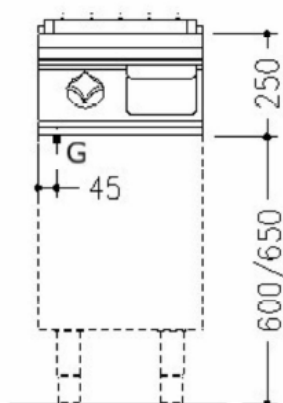
Tillbehör: Stänkskydd högt, avställningskant, spisaräcke, sidoavslutning med rundade hörn, tappkran, överhylla, lackering i valfri RAL-färg. Alla Mareno 90-enheter kan levereras insvetsade i samma toppskiva, hygientopp 2 mm.

Tekniska specifikationer:

Effekt	7 kW
Anslutning el	
Rek. säkring	
Rek. anslutningskabel	
Anslutning gas	1/2"
CE-kategori gas	II2H3B/P
Anslutning VA	
Dimension B×D×H	400×900×250 mm
Vikt bto/nto	62/-- kg



Stekhäll gas NFT9-4G Installationsritning



Symbolförklaring för installationsritning

- E – Elanslutning
- G – Gasanslutning
- KV – Kallvattenanslutning
- S – Avlopp

Rätt till tekniska ändringar förbehålles.
Alla anslutningar skall förses med avstängningsanordning nära enheten.
Jordfelsbrytare får inte användas på fast installerad utrustning.
Kabel av kvalitet RQQ/H05Z1Z1-F skall användas.
Installation skall utföras av behörig yrkesman.
Läs manualen före installation och driftstart.
Denna information gäller endast utrustning marknadsförd av Maskinkonstruktioner AB.