

Stekhäll gas NFT9-8GLO/GMO/GRO



Mareno stekhällar NFT9-8G har 14 kW effekt. Levereras som standard med horisontell stekyta men finns även med sluttande stekyta (lutning: 10 mm på hela djupet). NFT9-8GLO har slät stekyta, NFT9-8GMO har 1/3 räfflad stekyta och NFT9-8GRO har hela stekytan räfflad. Enheten har 2,5 liters uppsamlingskäril för fett. Brännarna har flamvakt och piezotändning. Temperaturen regleras i två zoner med gaskran.

Effektiv

Mareno stekhäll NFT9-8G har hög effekt och aktiv stekyta på 75×70 cm. Stekytan är nedsänkt 40 mm. Stekhällen kan användas för de flesta/alla typer av stekning. Lämplig för alla stora kök.

Lång livslängd

Mareno 90 stekhäll har stekyta i stål, med topp, front och sidor i rostfritt stål, vilket borgar för Lång livslängd även i hårt belastade kök. Reglagen är utförda så de skyddas från såväl vatten som stötar. CE-godkänd för naturgas och gasol. Levereras med utförlig svensk manual.

Placering och säkerhet

Enheten är avsedd att placeras på Mareno stativ/underskåp/hygienunderskåp/kylbänk. Enheten kan även placeras på annan bänk/kylbänk om Mareno monteringsram NXP90-8 används.

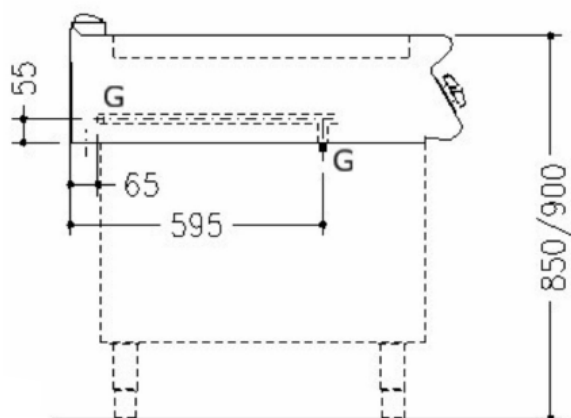
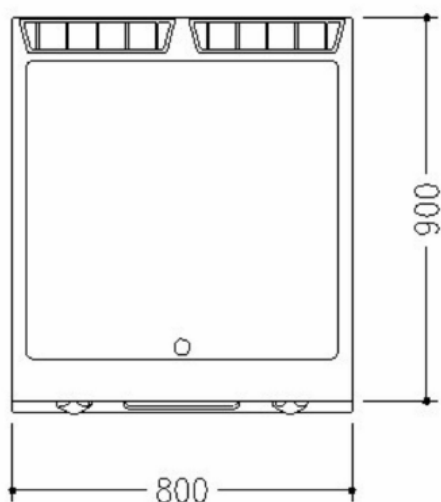
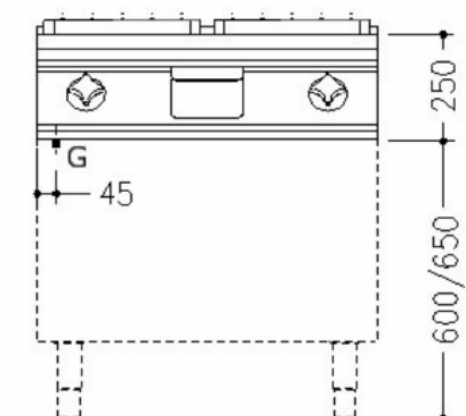
Tillbehör: Stänkskydd högt, avställningskant, spisräcke, sidoavslutning med rundade hörn, tappkran, överhylla, lackering i valfri RAL- färg. Alla Mareno 90-enheter kan levereras insvetsade i samma toppskiva, hygientopp 2 mm.

Tekniska specifikationer:

| | |
|-----------------------|----------------|
| Effekt | 14 kW |
| Anslutning el | |
| Rek. säkring | |
| Rek. anslutningskabel | |
| Anslutning gas | 1/2" |
| CE-kategori gas | II2H3B/P |
| Anslutning VA | |
| Dimension B×D×H | 800×900×250 mm |
| Vikt bto/nto | 110/-- kg |



Stekhäll gas NFT9-8G Installationsritning



Symbolförklaring för installationsritning

- E – Elanslutning
- G – Gasanslutning
- KV – Kallvattenanslutning
- S – Avlopp

Rätt till tekniska ändringar förbehålles.
Alla anslutningar skall förses med avstängningsanordning nära enheten.
Jordfelsbrytare får inte användas på fast installerad utrustning.
Kabel av kvalitet RQQ/H05Z1Z1-F skall användas.
Installation skall utföras av behörig yrkesman.
Läs manualen före installation och driftstart.
Denna information gäller endast utrustning marknadsförd av Maskinkonstruktioner AB.