

Salamander Quick QSE40

Mycket snabb uppvärmning via infraröda element och uppnår full temperatur redan efter 20 sekunder från start. Steglöst höj- och sänkbar överdel med element och öppna sidor. Tillagningstid styrs med digital timer. Utdragbar spillbricka med förkromat galler på 400x350 mm. Finns även med automatisk start/stopp-funktion, modell QSET40.

Mångsidig och energibesparande

En salamander är extremt mångsidig och kan användas för tillagning och gratinering likväl som för varmhållning av färdig mat. Salamandern kräver dessutom väldigt liten yta och är lämplig för både det lilla och det stora restaurangköket. QSE40 ger hög energibesparing eftersom den snabba uppvärmningen gör det möjligt att stänga av salamandern när den inte är i användning.

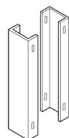
Lång livslängd

Tillverkad med chassi och spillbricka i rostfritt stål, vilket borgar för lång livslängd. De infraröda elementen skyddas av keramiskt glas. CE-godkänd och levereras med svensk bruksanvisning.

Placering och säkerhet

Enheten är avsedd att placeras på bänk och är utrustad med kraftiga gummifötter, men kan även monteras på vägg med rostfria väggfästen (tillbehör). Om enheten placeras mot en icke flamsäker vägg skall ett avstånd på minst 50 mm hållas mellan vägg och salamander. Spillbrickan har säkerhetsspärr som förhindrar att den dras ut för långt.

Tillbehör: Väggfäste

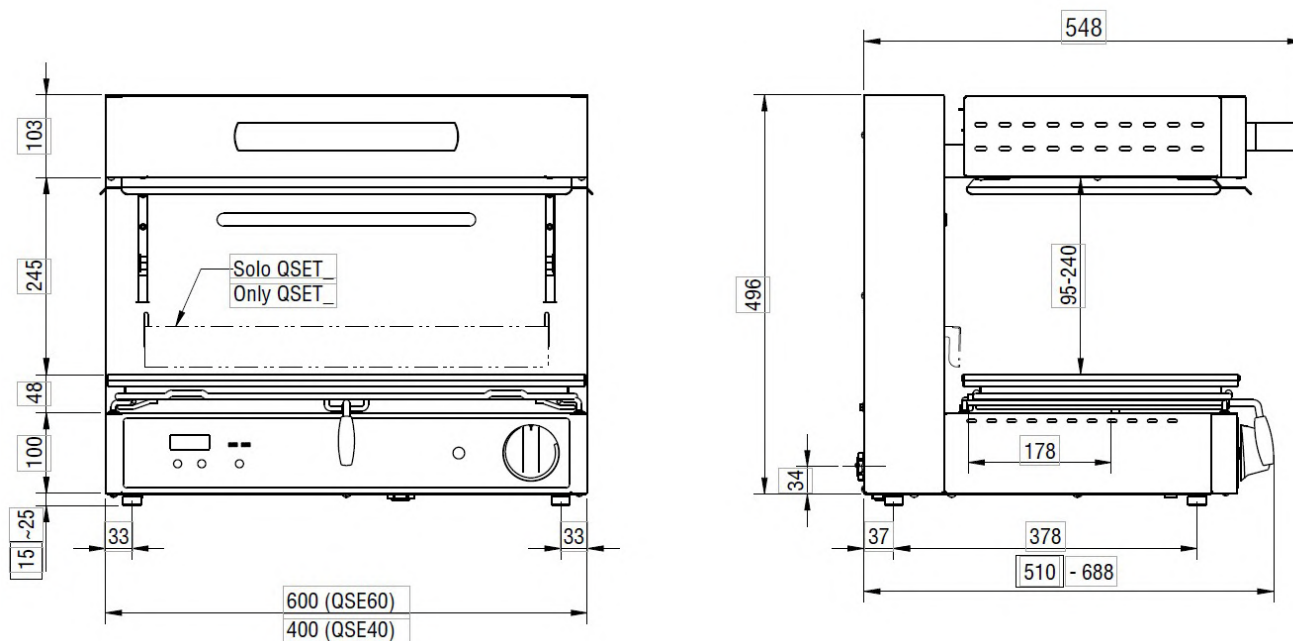


Tekniska specifikationer:

Effekt:	2 kW
Anslutning el:	230V 1N~
Rek. säkring:	10A
Anslutningskabel ingår:	1,2 m
Dimension B x D x H:	400 x 548 x 500 mm
Grillyta:	400 x 350 mm
Vikt netto:	36 kg



Installationsritning



Symbolförklaring för installationsritning

AL - Elanslutning
G - Gasanslutning
KV - Kallvattenanslutning
VV - Varmvattenanslutning
A - Avlopp

Rätt till tekniska ändringar förbehålles
Alla anslutningar skall förses med avstängningsanordning nära enheten
Jordfelsbrytare får inte användas på fast installerad utrustning
Kabel av kvalitet RQQ/H05Z1Z1-F skall användas.
Installation skall utföras av behörig yrkesman
Läs manualen före installation och driftstart
Denna information gäller endast utrustning marknadsförd av Maskinkonstruktioner AB