

## Salamander Contact QSET60

Automatisk start/stopp-funktion: enheten startar automatiskt när aktiveringslistan i bakkant får kontakt med en tallrik eller kantin. Mycket snabb uppvärmning via infraröda element och uppnår full temperatur redan efter 20 sekunder från start. Steglöst höj- och sänkbar överdel med element och öppna sidor. Två separat styrda värmezoner. Tillagningstid styrs med digital timer. Utdragbar spillbricka med förkromat galler på 600x350 mm (GN 1/1).

### Mångsidig och energibesparande

En salamander är extremt mångsidig och kan användas för tillagning och gratinering likväl som för varmhållning av färdig mat. Salamandern kräver dessutom väldigt liten yta och är lämplig för både det lilla och det stora restaurangköket. QSET60 startar automatiskt när tallriken eller kanten träffar aktiveringslistan. Detta gör QSET60 till den avsevärt bästa salamandern på att spara tid och energi. Observera att tallriken eller kanten bör vara tillräckligt bred för att salamanderns värme skall fördelas jämnt. Start/stopp-funktionen går att avaktivera.

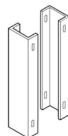
### Lång livslängd

Tillverkad med chassi och spillbricka i rostfritt stål, vilket borgar för lång livslängd. De infraröda elementen skyddas av keramiskt glas. CE-godkänd och levereras med svensk bruksanvisning.

### Placering och säkerhet

Enheten är avsedd att placeras på bänk och är utrustad med kraftiga gummifötter, men kan även monteras på vägg med rostfria väggfästen (tillbehör). Om enheten placeras mot en icke flamsäker vägg skall ett avstånd på minst 50 mm hållas mellan vägg och salamander. Spillbrickan har säkerhetsspärr som förhindrar att den dras ut för långt.

Tillbehör: Väggfäste

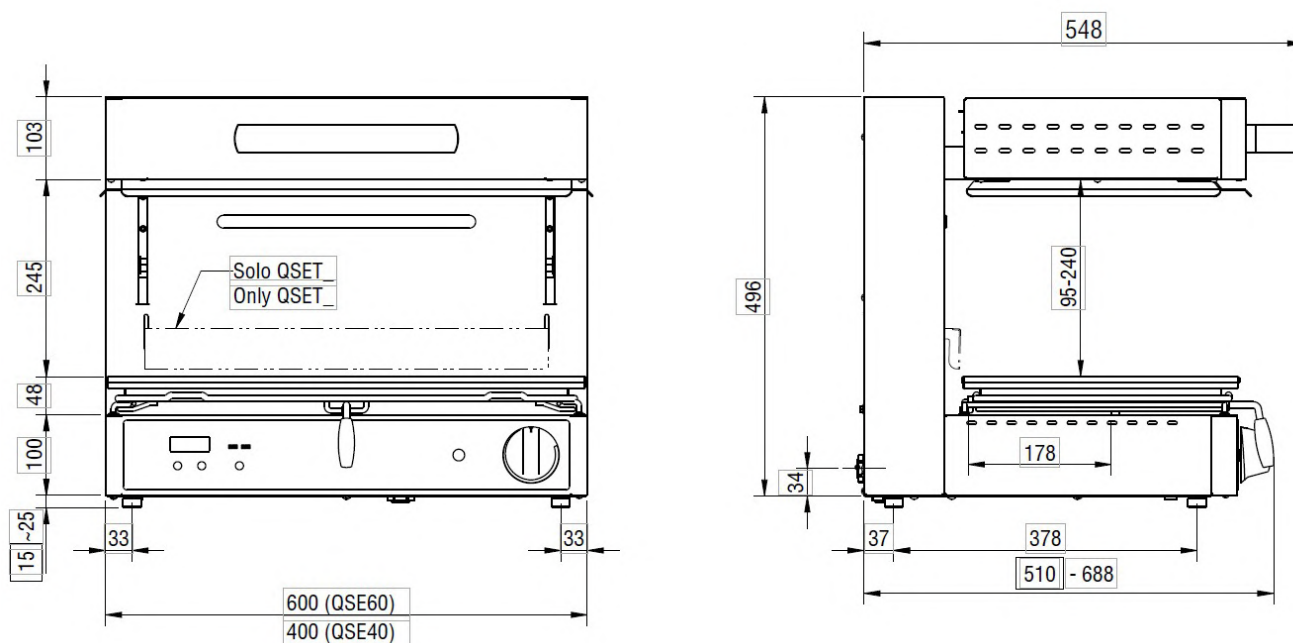


### Tekniska specifikationer:

Effekt:	4 kW
Anslutning el:	400V 2N~
Rek. säkring:	10A
Anslutningskabel ingår:	1,2 m
Dimension B x D x H:	600 x 548 x 500 mm
Grillyta	600 x 350 mm
Vikt netto:	48 kg



## Installationsritning



## Symbolförklaring för installationsritning

AL - Elanslutning  
G - Gasanslutning  
KV - Kallvattenanslutning  
VV - Varmvattenanslutning  
A - Avlopp

Rätt till tekniska ändringar förbehålles  
Alla anslutningar skall förses med avstängningsanordning nära enheten  
Jordfelsbrytare får inte användas på fast installerad utrustning  
Kabel av kvalitet RQQ/H05Z1Z1-F skall användas.  
Installation skall utföras av behörig yrkesman  
Läs manualen före installation och driftstart  
Denna information gäller endast utrustning marknadsförd av Maskinkonstruktioner AB