

## Salamander Classic SE80



Steglöst höj- och sänkbar överdel med element och öppna sidor. Effekten regleras i sex steg med simmerstat på två separat styrda värmezoner. Utdragbar spillbricka med förkromat galler på 800x350 mm (GN 1/1). Elementet kan fällas ner ur överdelen vilket förenklar rengöring.

### Mångsidig

En salamander är extremt mångsidig och kan användas för tillagning och gratinering likväl som för varmhållning av färdig mat. Salamandern kräver dessutom väldigt liten yta och är lämplig för både det lilla och det stora restaurangköket.

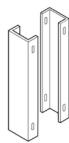
### Lång livslängd

Salamandern är tillverkad med chassi och spillbrickan i rostfritt stål, samt förstärkta element i Incoloy®, vilket borgar för lång livslängd. CE-godkänd och levereras med svensk bruksanvisning.

### Placering och säkerhet

Enheten är avsedd att placeras på bänk och är utrustad med kraftiga gummifötter, men kan även monteras på vägg med rostfria väggfästen (tillbehör). Om enheten placeras mot en icke flamsäker vägg skall ett avstånd på minst 50 mm hållas mellan vägg och salamander. Spillbrickan har säkerhetsspärr som förhindrar att den dras ut för långt.

Tillbehör: Väggfäste

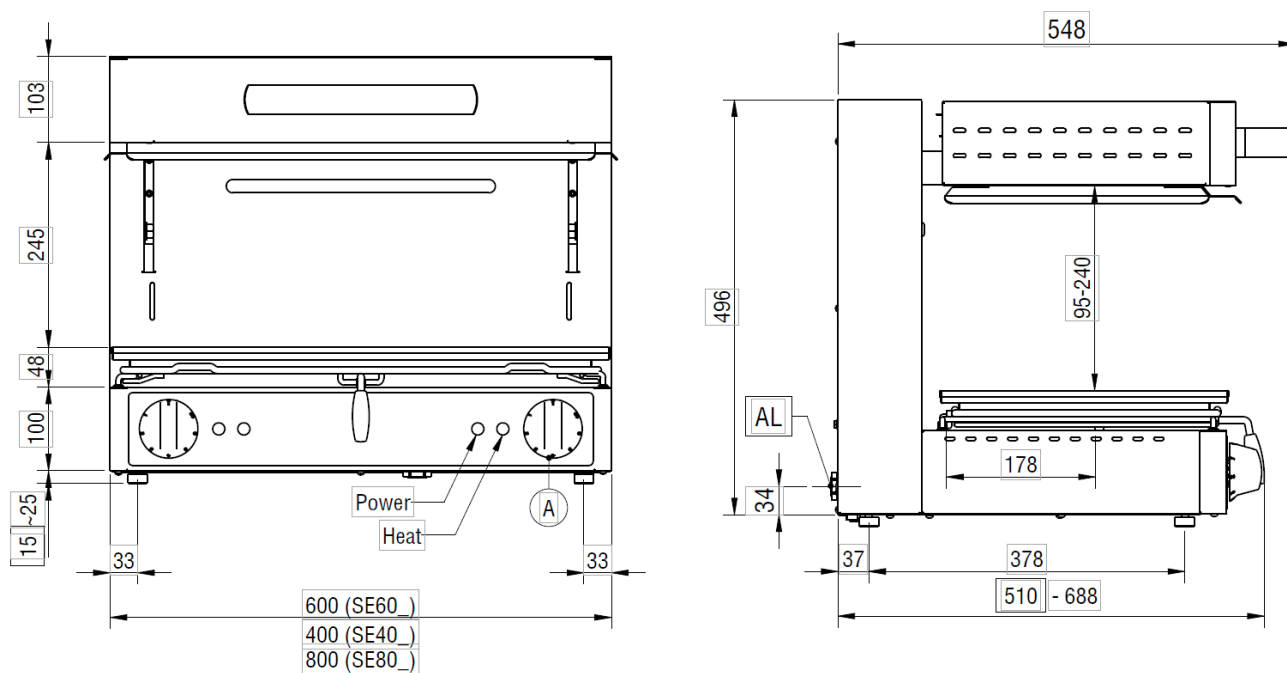


### Tekniska specifikationer:

Effekt:	6 kW
Anslutning el:	400V 3N~
Rek. säkring:	10A
Anslutningskabel ingår:	1,2 m
Dimension B x D x H:	800 x 548 x 500 mm
Grillyta	800 x 350 mm
Vikt netto:	62 kg



## Installationsritning



## Symbolförklaring för installationsritning

AL - Elanslutning  
G - Gasanslutning  
KV - Kallvattenanslutning  
VV - Varmvattenanslutning  
A - Avlopp

Rätt till tekniska ändringar förbehålles  
Alla anslutningar skall förses med avstängningsanordning nära enheten  
Jordfelsbrytare får inte användas på fast installerad utrustning  
Kabel av kvalitet RQQ/H05Z1Z1-F skall användas.  
Installation skall utföras av behörig yrkesman  
Läs manualen före installation och driftstart  
Denna information gäller endast utrustning marknadsförd av Maskinkonstruktioner AB