

Blast chiller - Shock freezer BE-R051X

Kyler eller fryser ner råvaror och tillagade maträtter från +70°C till +3°C på 90 minuter eller från +70°C till -18°C inom 4 timmar. Den snabba nedkylningen bevarar matens ursprungliga smak, textur och arom samt motverkar bakterietillväxt. Styrning via tid eller kärntemperatur.

Touchpanel med display som kontinuerligt visar enhetens status.

BE-R051X har en kapacitet på 5 x GN1/1 alternativt EN 600x400 och har extra hög kyleffekt.

Funktioner och Teknik

Precooling-program och soft eller hard chilling som valmöjlighet till programcyklerna.

Efter varje cykel övergår skåpet automatiskt till lagringstemperatur i max 24 timmar.

Indirekt luftflöde, högtrycksfläktar och förångare (evaporator) med rostskyddad EPD-beläggning.

Magnetisk dörrlist med karmvärme. Dörrströmbrytare som stoppar fläkten när dörren öppnas.

Dörrstopp vid 110° för enklare beskickning av kantiner. Manuell avfrostning med öppen dörr.

Lång livslängd

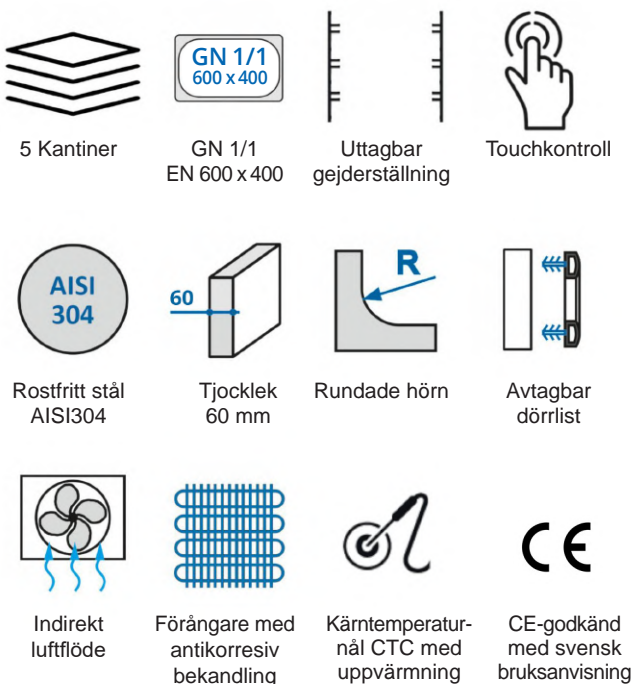
Tillverkad i AISI 304 rostfritt stål, exteriör med Scotch-Brite finish. Avtagbar gejderställning och dörrlist samt invändigt rundade hörn för enkel rengöring. Isolering i högtryckspolyuretan (tjocklek 60 mm).

Livsmedelssäkert

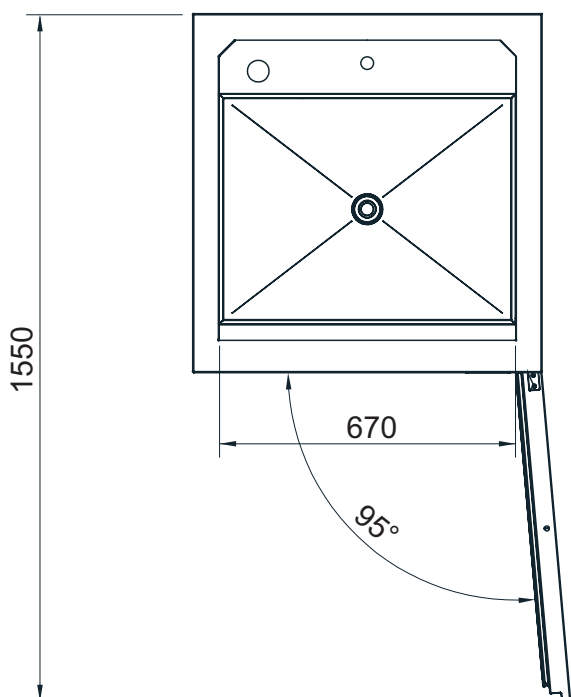
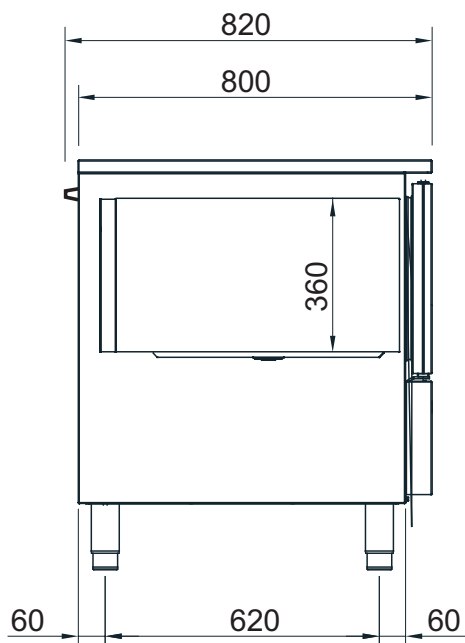
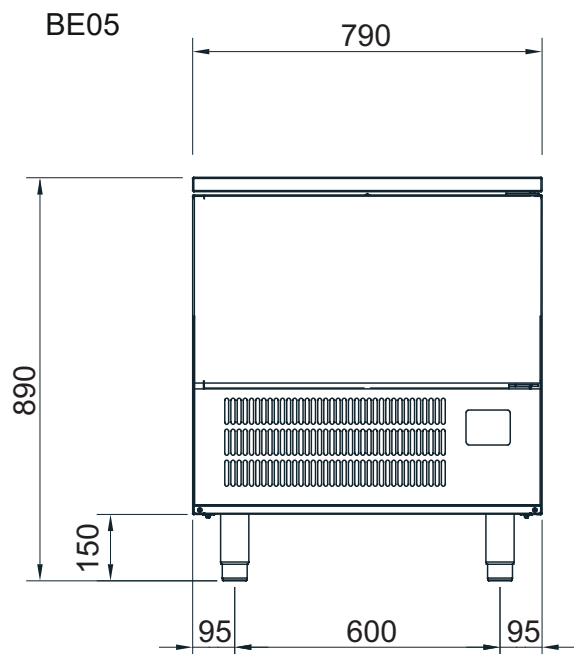
HACCP-system med larmlagring för kontroll av livsmedelshygien.

CE-godkänd och levereras med svensk bruksanvisning.

Tillbehör: Kit för omhängning av dörr.



Installationsritning



Tekniska specifikationer:

Kantiner	5 st GN 1/1, cc 60 mm
Mått b x d x h	790 x 820 x 890 mm
Djup med öppen dörr 95°	1550 mm
Dörröppning b x h	670 x 360 mm
Invändigt djup	430 mm
Volym	188 liter
Isolering tjocklek/golv	60/60 mm
Vikt netto	98 kg
Anslutning	1,4 kW, 230V 1N~
Kapacitet +70°C-> +3°C	90 min, 20 kg
Kapacitet +70°C->-18°C	240 min, 14 kg
Kyleffekt EN 12900	1015 W
Kompressor	1 hk
Köldmedia	1130 g, R452A
Klimatklass	5

Rätt till tekniska ändringar förbehålles. Alla anslutningar skall förses med avstängningsanordning nära enheten. Jordfelsbrytare får inte användas på fast installerad utrustning. Installation skall utföras av behörig yrkesman. Läs manualen före installation och driftstart. Denna information gäller endast utrustning marknadsförd av Maskinkonstruktioner AB