

## Blast chiller - Shock freezer BE-R151

Kyler eller fryser ner råvaror och tillagade maträtter från +70°C till +3°C på 90 minuter eller från +70°C till -18°C inom 4 timmar. Den snabba nedkylningen bevarar matens ursprungliga smak, textur och arom samt motverkar bakterietillväxt. Styrning via tid eller kärntemperatur.

Touchpanel med display som kontinuerligt visar enhetens status.  
 BE-R151 har en kapacitet på 15 x GN1/1 alternativt EN 600x400.

### Funktioner och Teknik

Precooling-program och soft eller hard chilling som valmöjlighet till programcyklerna. Efter varje cykel övergår skåpet automatiskt till lagringstemperatur i max 24 timmar. Indirekt luftflöde, högtrycksfläktar och förångare (evaporator) med rostskyddad EPD-beläggning. Magnetisk dörrlist med karmvärme. Dörrströmbrytare som stoppar fläkten när dörren öppnas. Dörrstopp vid 110° för enklare beskickning av kantiner. Manuell avfrostning med öppen dörr.

### Lång livslängd

Tillverkad i AISI 304 rostfritt stål, exteriör med Scotch-Brite finish. Avtagbar gejderställning och dörrlist samt invändigt rundade hörn för enkel rengöring. Isolering i högtryckspolyuretan (tjocklek 50 mm).

### Livsmedelssäkert

HACCP-system med larmlagring för kontroll av livsmedelshygien. CE-godkänd och levereras med svensk bruksanvisning.

Tillbehör: Kit för omhängning av dörr.



15 Kantiner



GN 1/1  
EN 600 x 400



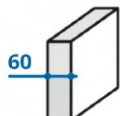
Uttagbar  
gejderställning



Touchkontroll



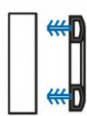
Rostfritt stål  
AISI304



Tjocklek  
50 mm



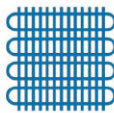
Rundade hörn



Avtagbar  
dörrlist



Indirekt  
luftflöde



Förångare med  
antikorrosiv  
behandling



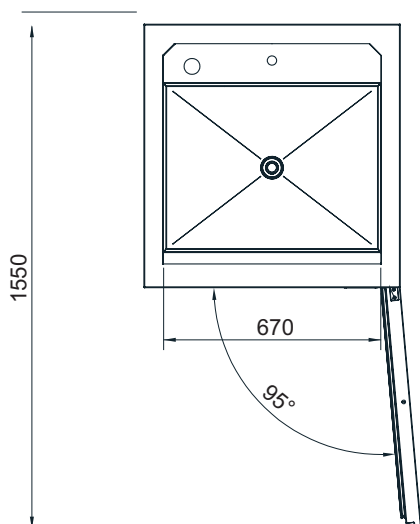
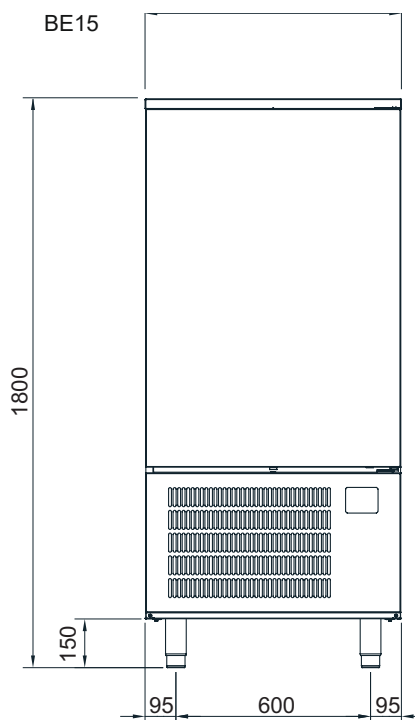
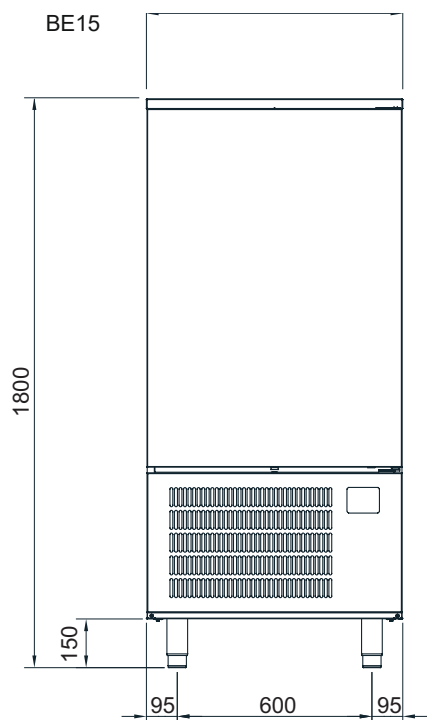
Kärntemperatur-  
nål CTC med  
uppvärmning



CE-godkänd  
med svensk  
bruksanvisning



## Installationsritning



### Tekniska specifikationer:

Kantiner	15 st GN 1/1, cc 60 mm
Mått b x d x h	790 x 820 x 1800 mm
Djup med öppen dörr 95°	1550 mm
Dörröppning b x h	670 x 1040 mm
Invändigt djup	490 mm
Volym	341 liter
Isolering tjocklek/golv	60/60 mm
Vikt netto	184 kg
Anslutning	2,6 kW, 400V 3N~
Kapacitet +70°C-> 3°C	90 min, 48 kg
Kapacitet +70°C->-18°C	240 min, 32 kg
Kyleffekt EN 12900	2062 W
Kompressor	2 hk
Köldmedia	1240 g, R452A
Klimatklass	5

Rätt till tekniska ändringar förbehålles. Alla anslutningar skall förses med avstängningsanordning nära enheten. Jordfelsbrytare får inte användas på fast installerad utrustning. Installation skall utföras av behörig yrkesman. Läs manualen före installation och driftstart. Denna information gäller endast utrustning marknadsförd av Maskinkonstruktioner AB