

Kombiugn

Modell

maxx easyTouch 6.10

- easyTouch
- 6+1 GN 1/1
- ConvoClean
- Elektrisk
- Insprutning
- Högerhängd dörr



Viktiga egenskaper

Tillagningssätt: Ånga, kombi, konvektion

Övriga funktioner:

- Crisp&Tasty – 3 steg med ångreduktion
 - BakePro – 3 nivåer av traditionell bakning
 - HumidityPro – 3 nivåer ångmängd
 - Reducerad fläkthastighet – 3 hastigheter
- easyTouch 7" TFT HiRes glaspekskärm (kapacitiv)
 Helautomatiskt rengöringssystem med 5 program
 WiFi och Ethernet-interface (LAN)
 USB port integrerat i kontrollpanelen
 Ångproduktion med vatteninsprutning i ugnen
 Högerhängd dörr med trippelglas
 LED-belysning i dörren

Standardutrustning

Tillagningssätt:

- Ånga (30-130°C)
- Kombiånga (30-250°C)
- Hetluft (30-250°C)

easyTouch panel:

- 7" full kapacitiv pekskärm
- Enkel och reaktionssnabb bildfunktion

Self ClimateControl, HumidityPro, Crisp&Tasty
 BakePro, Airflow Management

Manuell eller automatisk tillagning med Press&Go med upp till 399 profiler

Integrerad kokbok

TrayTimer – laddningshantering för olika produkter samtidigt
 TrayView

HACCP datalagring
 USB interface

HygieniCare lösningar: HygienicSteam, antibakteriella
 hygienhandtag
 ConvoClean helautomatiskt rengöringssystem

Standardutrustning

Dörr med trippelglas, stängning med slam functin,
 högerhängd dörr och LED ugnsbelysning

Justerbara fötter 120 mm till 160 mm

Tillbehör

Handdusch, slangvinda

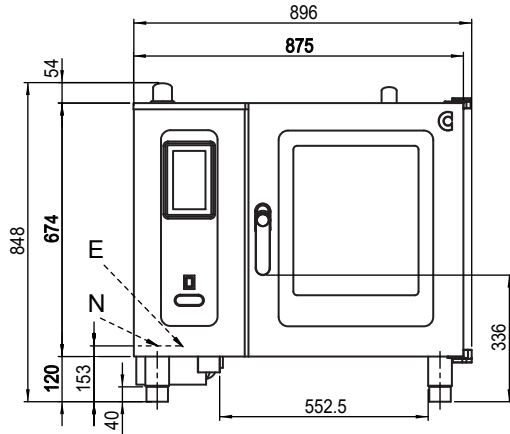
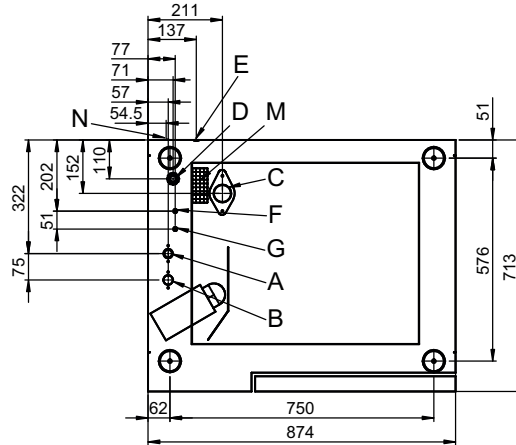
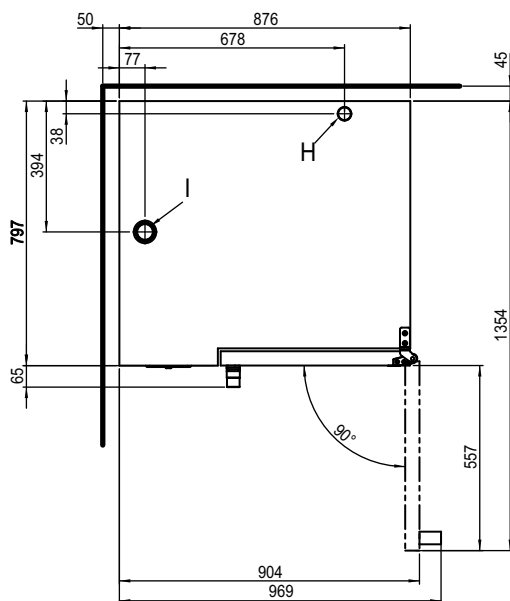
ConvoVent 4 kondenseringshuv med fettfilter
 ConvoVent 4+ kondenseringshuv med fettfilter och odörfilter

Stativ i olika storlekar och utföranden
 Stapelstativ
 Plåtar, galler, kantiner GN

Rengöringsprodukter flytande ConvoClean och ConvoCare

Production Management: kitchenconnect® (WiFi/LAN),
 nätverksläsning från Webilt för global uppdatering och
 övervakning av ugn.



Vy framifrån

Anslutningspunkter

Vy ovanifrån med avstånd till vägg


- A Vattenanslutning (för ångproduktion)
- B Vattenanslutning (för rengöring och handdusch)
- C Avloppsanslutning DN 50 (Ø 50 mm)
- D Elektrisk anslutning
- E Potentialutjämning
- F Sköljmedelsanslutning ConvoCare
- G Rengöringsmedelsanslutning ConvoClean
- H Frånluftsstos Ø 40 mm
- I Ventilationsstos Ø 50 mm
- M Bräddavlopp 98 mm x 43 mm
- N Ethernet anslutning RJ45

Mått och vikt

Bredd x höjd x djup **875 x 797 x 794 mm**

Dimension med förpackning

Bredd x höjd x djup 1 060 x 1 070 x 960 mm

Vikt

Tomvikt utan alternativ*/ tillbehör 104 kg

Vikt förpackning 32.5 kg

Säkerhetsavstånd**

Bak 45 mm

Höger 50 mm

Vänster (större avstånd rekommenderas för service) 50 mm

Ovan ugn*** 500 mm

* Vikt alternativ max. 15 kg.

** Minimum avstånd till värmekälla, 500 mm.

*** Beroende på frånluftavledningens och takets beskaffenhet.

Uppställningsanvisningar

Absolut ugnslutning under drift* max. 0.2° (0.3 %; 3 mm)

* Justerbara fötter ingår som standard.

Ugnens kapacitet

Max. antal kantiner	
GN 1/1*	6+1
Max. laddningsvikt	
per kombiugn	30 kg
per kantin GN 1/1	15 kg

* Passande gejderställning är standard.

Elektrisk anslutning

3N~ 400V 50/60Hz*	
Märkeffekt	10,5 kW
Märkström	15,2 A
Säkring	16 A
Nolledarström	6.14 mA
Jordfelsbrytare, frekvensomvandlare enfas	Typ A (rekommenderad), typ B (alternativ)
Rekommenderad kabeldiameter	5G4

* Anslutning till energioptimeringssystem är standard.

Vattenanslutning

Vatteninlopp	
Vatteninlopp	2 x G 3/4", fast anslutning, alternativ med anslutnings slang (min. DN13 / 1/2")
Flödestryck	150 - 600 kPa (1.5 - 6 bar)
Avlopp	
Utförande	Fast anslutning (rekommenderas) eller vattenlås
Typ	DN 50 (min innerdiameter 46 mm)
Lutning avloppsledning	min. 3.5% (2°)

Vattenkvalitet

Vattenanslutning A* för ångproduktion	
Allmänna krav	Dricksvatten (installera ev. vattenberedningsanläggning)
Total hårdhetsgrad	4 - 7 °dh / 70 - 125 ppm
Vattenanslutning B* för rengöring, handdusch	
Allmänna krav	Dricksvatten
Total hårdhetsgrad	4 - 20 °dh / 70 - 360 ppm
Vattenanslutning A, B*	
pH-värde	6.5 - 8.5
Cl ⁻ (klorid)	max. 60 mg/l
Cl ₂ (fritt klor)	max. 0.2 mg/l
SO ₄ ²⁻ (sulfat)	max. 150 mg/l
Fe (järn)	max. 0.1 mg/l
SiO ₂ (silikat)	max. 13 mg/l
NH ₂ Cl (monokloramin)	max. 0.2 mg/l
Temperatur	max. 40 °C
Elektrisk ledningsförmåga	min. 20 µS/cm

* Se grafik anslutningspositioner, s. 2.

Vattenförbrukning

Vattenanslutning A*	
Ø förbrukning vid tillagning	2.3 l/h
Max. förbrukning	0.6 l/min
Vattenanslutning A, B	
Ø förbrukning vid tillagning**	3.5 l/h
Max. vattengenomflöde	15 l/min

* Värden för dimensionering av en vattenberedningsanläggning.

** Inklusive vattenförbrukning vid nedkylning av avloppsvatten.

OBS: Se grafik anslutningspositioner, s. 2.

Emission

Värmeavgivning*	
Latent	7 128 kJ/h / 1.98 kW
Sensibel	4 752 kJ/h / 1.32 kW
Avloppstemperatur	max. 80 °C
Driftsbuller	max. 60 dBA

* Värden för värmeavgivning är riktvärden enligt VDI 2052.
Kontakta respektive installatör för bestämning av ventilationsteknisk anläggning

TILLBEHÖR

Stapelstativ

Tillåtna kombinationer	6.10 på 6.10 6.10 på 10.10
------------------------	-------------------------------

Kondenseringshuv ConvoVent 4*

Elektrisk anslutning	
Märkspänning	1N~ 230V 50/60Hz
Märkeffekt	200 W
Säkring	10 A

Dimension utan förpackning	
Bredd x höjd x djup	877 x 240 x 1085 mm
Vikt utan förpackning	66 kg
Säkerhetsavstånd uppåt**	500 mm

* Specialutförande av kondenseringshuv finns för stapelstativ.

** Beroende på frånluftavledningens och takets beskaftenhet.

Kondenseringshuv ConvoVent 4+*

Elektrisk anslutning	
Märkspänning	1N~ 230V 50/60Hz
Märkeffekt	200 W
Säkring	10 A

Dimension utan förpackning	
Bredd x höjd x djup	877 x 373 x 1085 mm
Vikt utan förpackning	85 kg
Säkerhetsavstånd uppåt**	500 mm

* Specialutförande av kondenseringshuv finns för stapelstativ.

** Beroende på frånluftavledningens och takets beskaftenhet.

Beakta:

Detta dokument används endast för planering.
Ytterligare tekniska data samt installations- och
uppställningsanvisningar finns i installationsmanualen.