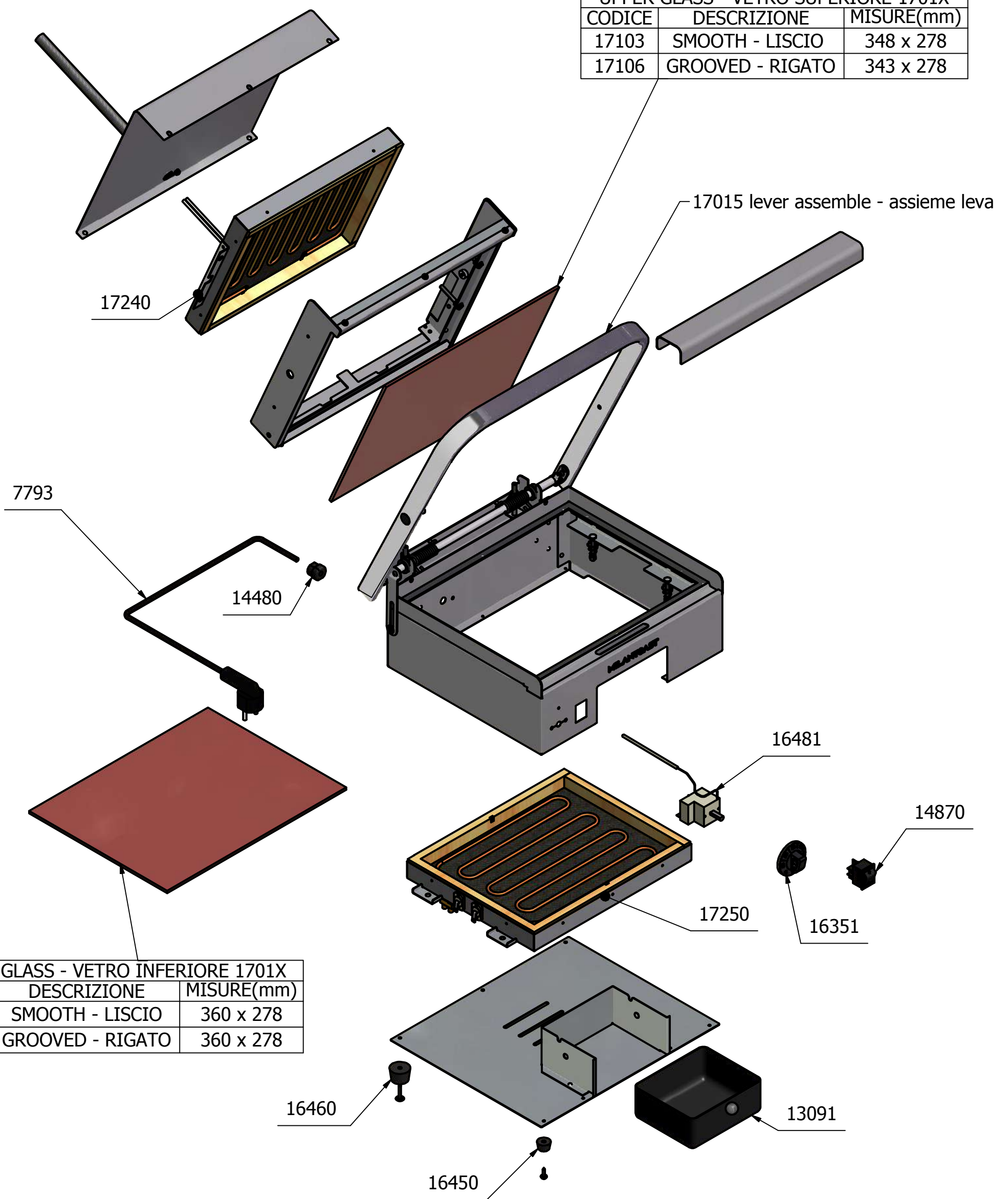
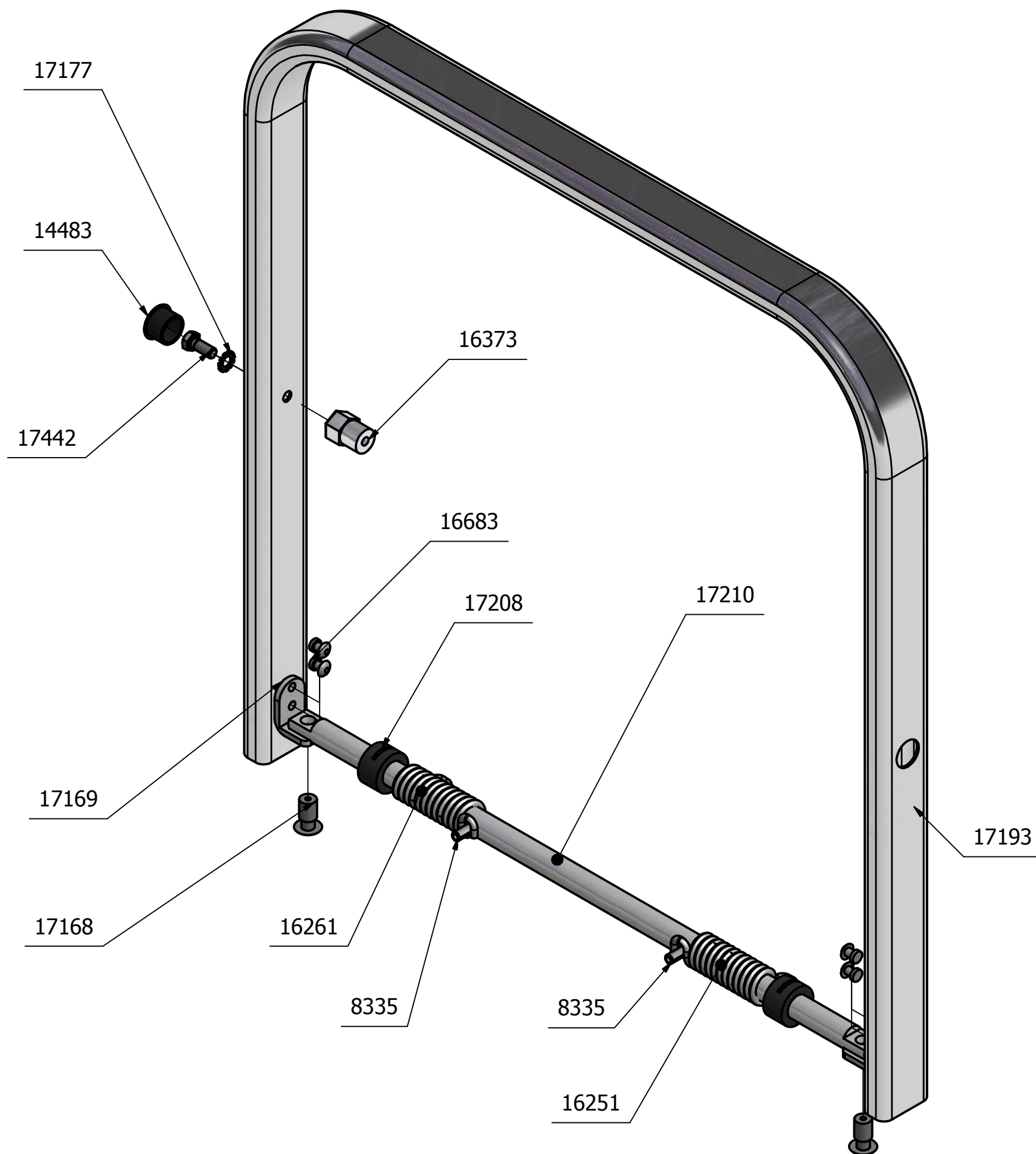


UPPER GLASS - VETRO SUPERIORE 1701X		
CODICE	DESCRIZIONE	MISURE(mm)
17103	SMOOTH - LISCIO	348 x 278
17106	GROOVED - RIGATO	343 x 278



LOWER GLASS - VETRO INFERIORE 1701X		
CODICE	DESCRIZIONE	MISURE(mm)
17113	SMOOTH - LISCIO	360 x 278
17115	GROOVED - RIGATO	360 x 278

17105 lever assemble - assieme leva



MILANTOAST info@milanttoast.com
Power for good food tel +39 039.688.33.22
fax +39 039.602.28.96

DIS. L17015 Rev 01 data 22/04/2009

Questo disegno non può essere riprodotto, copiato
o reso noto a terzi senza l'autorizzazione della Milanttoast