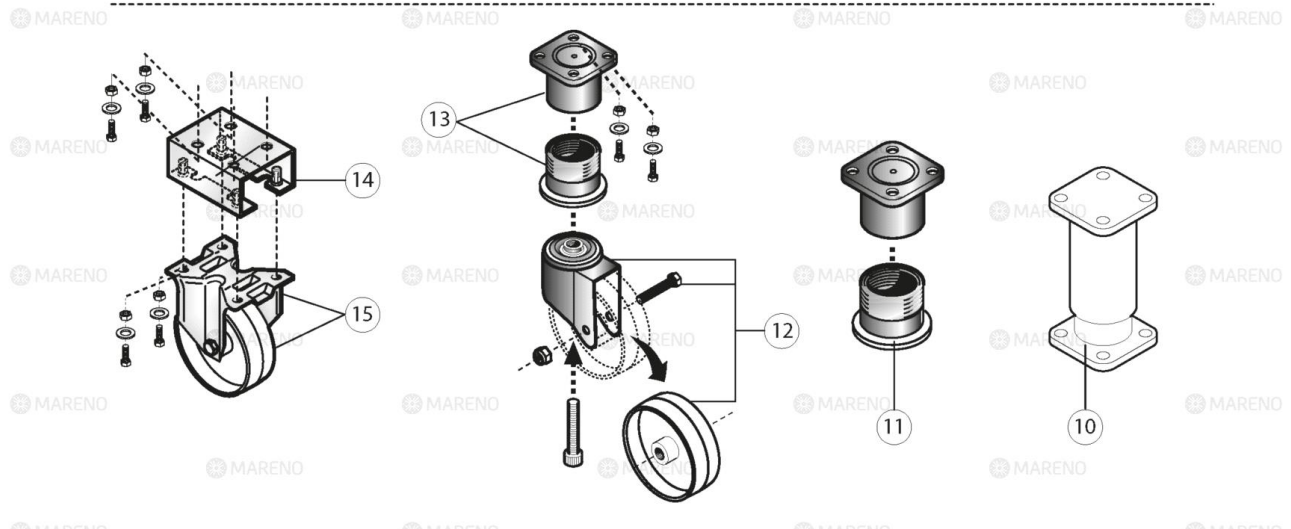
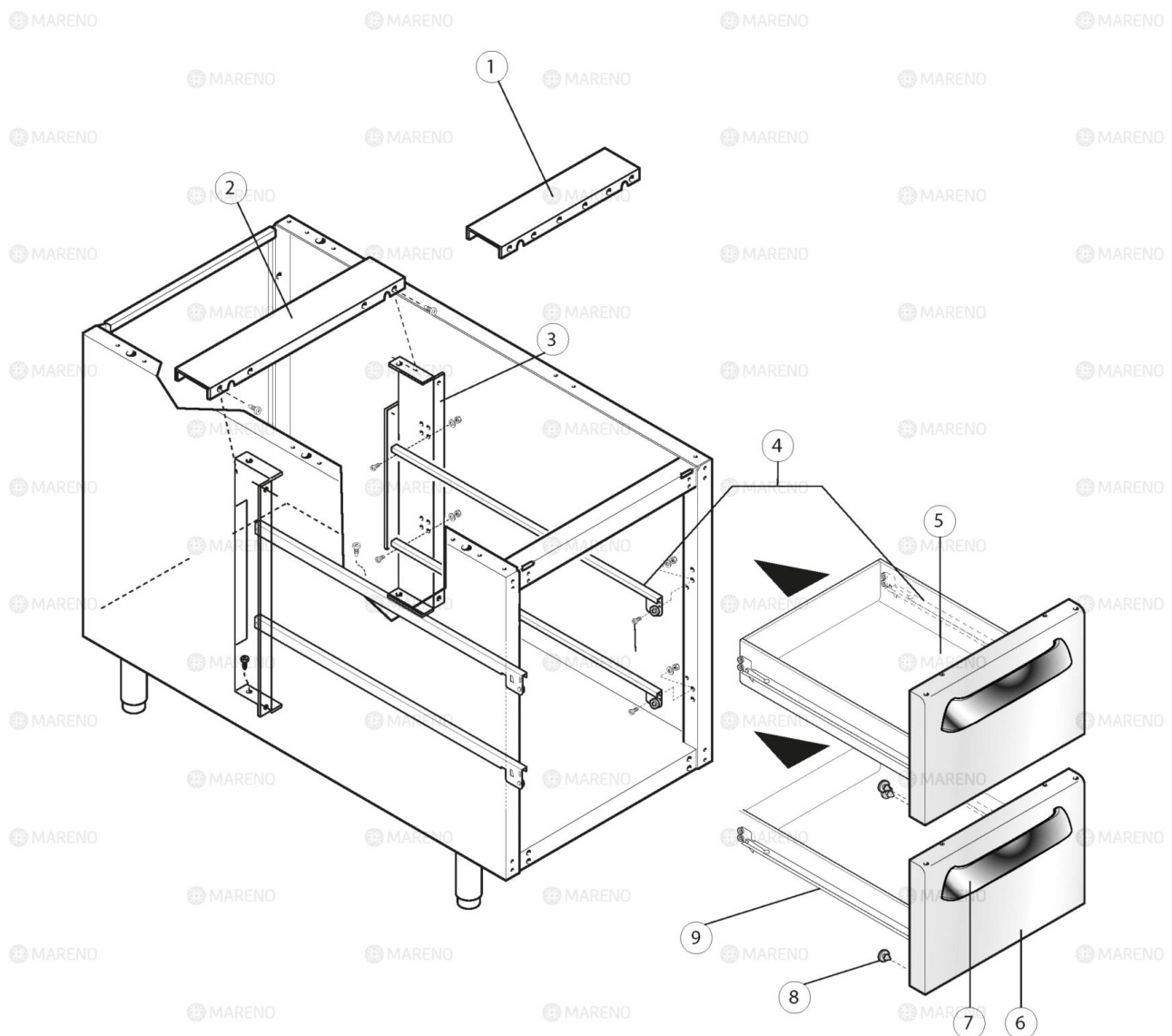

 MARENO ALI spa Mareno di Piave (TV)	COTTURA ICHEF 90		NB	
	ELEMENTO BASE NEUTRA			
	3_IC90_048_4_6_8_00		0916	Pag. 1.1

Pos	Code	Description
0001	CR0586520	LEFT HINGE [C] FOR SHAFT DOOR
0002	CR0586510	RIGHT HINGE [C] FOR SHAFT DOOR
0003	CR1094600R	HANDLE [C] OVEN STAR
0004	CR1095340	SPACER [C] HANDLE
0005	CR0585600	SCREW [C] 4,8X25
0006	CR0587700	MAGNET [C]
0007	MA1336900	CAP [C] D. 6,5
0008	CR0580350	CONTROPORTA VANO M40
0008	CR0583760	CONTROPORTA VANO M60
0009	MA1722300	BUFFER [C]
0010	CR0580350	CONTROPORTA VANO M40
0010	CR0583760	CONTROPORTA VANO M60
0011	MA6086113	FOOT ASSEMBLY [C] H. 200
0012	MACM144500	COPERTURA CAVO ALIMENTAZIONE
0013	CR0687070	FAIRLEAD BUSH
0014	CR0687060	PROTECTION BALLAST
0015	MACM140300	SPRING [C] TOPS HOOK
0016	MACM119000	PIN [C] TOP HOOK



 MARENO ALI spa Mareno di Piave (TV)	COTTURA ICHEF 90		NB	
	ELEMENTO BASE NEUTRA			
	3_IC90_049_4_6_8_00		0916	Pag. 1.1

Pos	Code	Description
0001	MACM068701	PROLUNGA TRAVERSINO REGGIGRIGLIA
0002	MACM020703	TRANSOM [C]
0003	MACM020804	UPRIGHT [R] BACKSIDE GRID HOLDER
0004	MA1031006100	RIGHT GUIDE [C] L. 525
0005	MACM105200	SHAFT DRAWER [C] M40
0005	MACM105300	ASS.CASSETTO VANO M60
0006	CR1162140	FRONTALE CASSETTO VANO M60 STAR
0006	CR1162140	FRONTALE CASSETTO VANO M60 STAR
0007	CR1094600R	HANDLE [C] OVEN STAR
0008	MA9003000300	BUFFER [C]
0009	MA1031006200	LEFT GUIDE [C] L. 525
0010	CR0592870	KIT PIEDINI ANTI RIBALTAMENTO NXKPA
0011	CR0592860	KIT PIEDINI PER ZOCCOLO IN CEMENTO NXPZM
0012	MA1966600	CASTOR [C]
0013	MA1966400	LEVER [C]
0014	MACM291700	SPACER [C] CASTOR
0015	MACM291800	CASTOR [C]