

Mikrovågsugn NE-1027

Panasonic

Professionell mikrovågsugn som är mycket enkel att använda med manuella vred för timer upp till 30 min och effekt från 100-1000W.

Den keramiska bottenplattan är helt slät och rymmer en tallrik Ø30 cm.

Dörren är vänsterhängd. Levereras med anslutningsladd.

Effektiv och hög kvalitet

Panasonic NE-1027 har en magnetron som värmer, tillagar och tinar maten snabbt och med jämnt resultat. Stabil konstruktion med rostfri in- och utsida. NE-1027 är lämplig för små- och medelstora kök, caféer samt personalmatsalar.

Lång livslängd

Alla Panasonic mikrovågsugnar är designade för att motstå påfrestningar av kommersiell användning och genomgår stränga kvalitetstester. Det rostfria ugnsutrymmet och höljet förenklar rengöringen. En professionell mikrovågsugn från Panasonic bibehåller alltid en hög grad av den faktiska utgångseffekten, detta resulterar i både energibesparingar och ökad livslängd. CE-godkänd och levereras med svensk bruksanvisning.

Tekniska specifikationer:

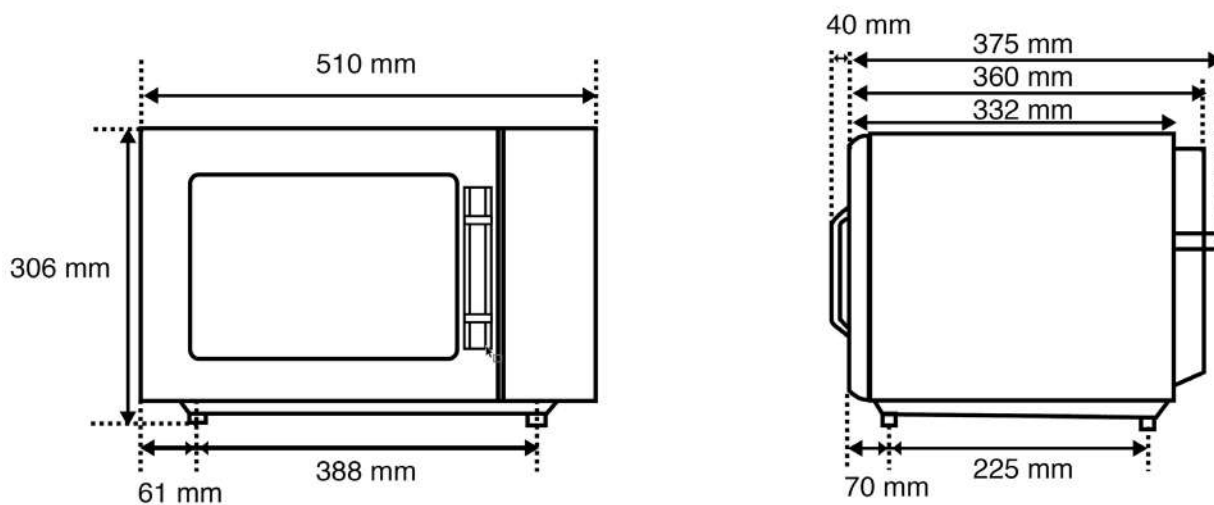
Volym	22 liter
Uteffekt	100-1000W
Ström	6,6A
Anslutning el	230V 1N~
Effekt	1490W
Innermått B x D x H	330 x 330 x 200 mm
Ytermått B x D x H	510 x 360 x 306 mm
Vikt	18 kg



Mikrovågsugn NE-1027

Panasonic

Mått ritning



Rätt till tekniska ändringar förbehålles. Installation skall utföras av behörig yrkesman. Läs manualen före installation och driftstart. Denna information gäller endast utrustning marknadsförd av Maskinkonstruktioner AB.