

Mikrovågsugn NE-1037

Panasonic

Professionell mikrovågsugn som är enkel att använda med touchpanel, manuell eller programmerad användning. Tre effektnivåer 1000W, 500W och 340W (defrost). Tillagningsprocessen kan delas upp i två eller tre steg, det vill säga automatiskt byta effektnivå under programmets gång.

One Touch Dial, en knapptryckning räcker.

Den keramiska bottenplattan är helt slät och rymmer en tallrik Ø30 cm.

Dörren är vänsterhängd. Levereras med anslutningsladd.

Effektiv och hög kvalitet

Panasonic NE-1037 har en magnetron som värmer, tillagar och tinar maten snabbt och med jämnt resultat. Stabil konstruktion med rostfri in- och utsida. Lämplig för små och medelstora kök, caféer samt personalmatsalar.

Lång livslängd

Alla Panasonic mikrovågsugnar är designade för att motstå påfrestningar av kommersiell användning och genomgår stränga kvalitetstester. Det rostfria ugnsutrymmet och höljet förenklar rengöringen. En professionell mikrovågsugn från Panasonic bibehåller alltid en hög grad av den faktiska utgångseffekten, detta resulterar i både energibesparingar och ökad livslängd. CE-godkänd. Levereras med svensk bruksanvisning.

Tekniska specifikationer:

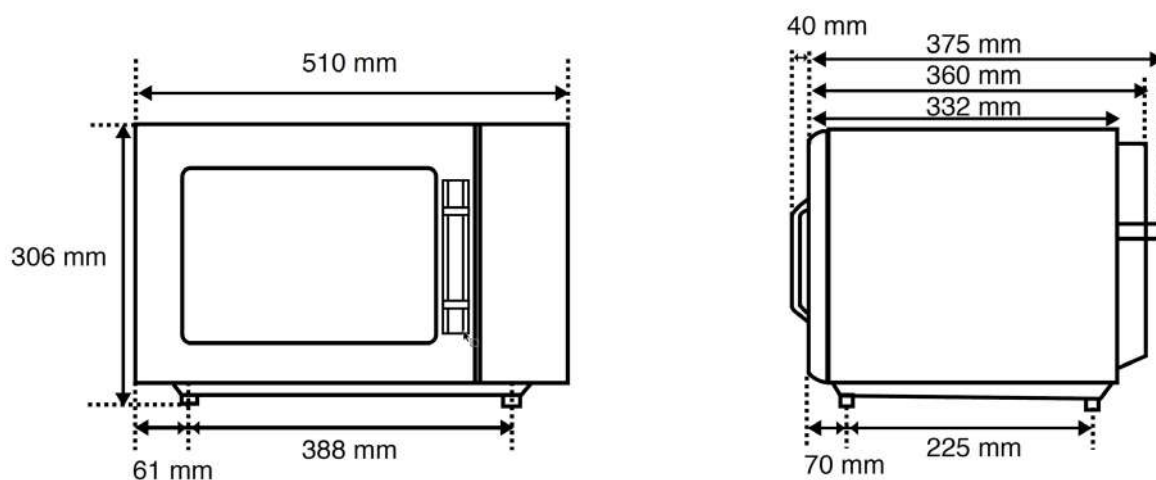
Volym	22 liter
Program	10 st
Uteffekt	340-1000W
Ström	6,6A
Anslutning el	230V 1N~
Effekt	1490W
Innermått B x D x H	330 x 330 x 200 mm
Ytermått B x D x H	510 x 360 x 306 mm
Vikt	19 kg



Mikrovågsugn NE-1037



Måttritning



Rätt till tekniska ändringar förbehålles. Installation skall utföras av behörig yrkesman. Läs manualen före installation och driftstart. Denna information gäller endast utrustning marknadsförd av Maskinkonstruktioner AB.