

Mikrovågsugn NE-1643

Professionell, digital mikrovågsugn i Kompaktklassen 1600W.

Enkel att använda med manuellt vred för timer upp till 30 min, tre effektnivåer 340-1600W, startknapp och en tydlig display som visar effekt och (återstående) tid.

Den keramiska bottenplattan är helt slät och rymmer en tallrik Ø30 cm.

Dörren är vänsterhängd. Levereras med anslutningsladd.

Effektiv och hög kvalitet

Panasonic NE-1643 har två magnetroner (toppen och botten) som värmer, tillagar och tinar maten snabbt och med jämnt resultat. Stabil konstruktion med rostfri in- och utsida.

Modellen är idealisk för verksamheter med högt flöde, den är inriktad på snabb produktion av enstaka portioner och är därför lämplig på snabbmatsrestauranger, caféer samt personalmatsalar.

Ugnarna kan staplas säkert med en förbindelseplåt.

Lång livslängd

Alla Panasonic mikrovågsugnar är designade för att motstå påfrestningar av kommersiell användning och genomgår stränga kvalitetstester. Det rostfria ugnsutrymmet och höljet förenklar rengöringen.

En professionell mikrovågsugn från Panasonic bibehåller alltid en hög grad av den faktiska utgångseffekten, detta resulterar i både energibesparingar och ökad livslängd.

CE-godkänd och levereras med svensk bruksanvisning.

Tekniska specifikationer:

Volym	18 liter
Timer	Elektronisk, max 30 min
Luftfilter	Ja (i front)
Självdagnostik	Ja
Uteffekt	340-1600W
Ström	11,7A
Anslutning el	230V 1N~
Effekt	2590W
Innermått B x D x H	330 x 310 x 175 mm
Ytermått B x D x H	422 x 508 x 337 mm
Vikt	30 kg

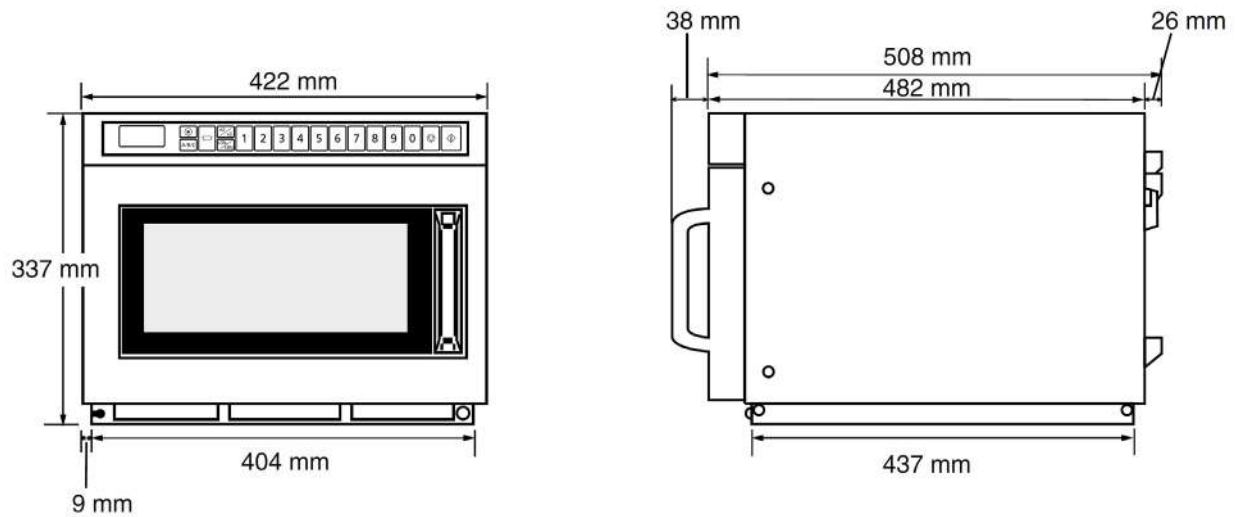


Rätt till tekniska ändringar förbehålles. Installation skall utföras av behörig yrkesman. Läs manualen före installation och driftstart.
Denna information gäller endast utrustning marknadsförd av Maskinkonstruktioner AB.

Mikrovågsugn NE-1643



Måttritning



Rätt till tekniska ändringar förbehålles. Installation skall utföras av behörig yrkesman. Läs manualen före installation och driftstart. Denna information gäller endast utrustning marknadsförd av Maskinkonstruktioner AB.