

Fritös EVO2525



Valentine fritös EVO2525 har två bassänger på 10 liter och 7,2 kW effekt per bassäng. De rostfria elementen kan fällas upp ur bassängen vilket förenklar rengöring. Temperaturen regleras med termostat mellan 110-190°C. Bottenavtappning i underskåpet. Levereras med två helkorgar, ett vikbart lock, två uppsamlingskärl med grovfilter samt med 2,5 m anslutningskabel.

Mycket hög kapacitet

Valentine fritös EVO2525 har hög kapacitet, 38-46 kg pommes frites per timma. Fritösen är utrustad med ECO-läge som sänker temperaturen då fritösen inte används, vilket förlänger oljans livslängd. Uppvärmning från vilotemperatur till friteringstemperatur 180°C tar 2-3 minuter. Baljan har stor överkokningszon och är isolerad för att ge stabilare temperatur och lägre energiförbrukning. Enheten kan levereras med automatisk korglyft och automatisk oljefiltrering (se separat produktblad). Lämplig för alla kök som friterar mycket.

Lång livslängd

Valentines fritöser är tillverkade av förstklassigt material, med djuppressad rostfri bassäng, utan svetsfogar och med rundade hörn, vilket ger förenklad rengöring. Även underskåp, korgar och lock samt uppsamlingskärl är rostfritt stål. Reglagen är placerade innanför underskåpets dörr så de skyddas från såväl vatten och smuts som stötar. Valentines fritöser är CE-godkända och levereras med utförlig svensk manual.

Placering och säkerhet

Valentine fritös EVO2525 levereras som golvmodell med kraftiga justerbara fötter (± 50 mm). Bör ej placeras intill vattenkälla. Använd gärna tillsammans med pommes fritesvärmeri. Kan även levereras för infällning i bänkskiva samt för installation på fartyg (godkänd enligt SOLAS).

Tekniska specifikationer:

Effekt:	14,4 kW
Anslutning el:	400V 3N~ 50Hz AC
Rek. säkring:	20 A
Rek. anslutningskabel:	5 x 2,5mm ²
Dimension B x D x H	500 x 600 x 900 mm
Vikt bto/nto:	68/64 kg

Tillbehör:

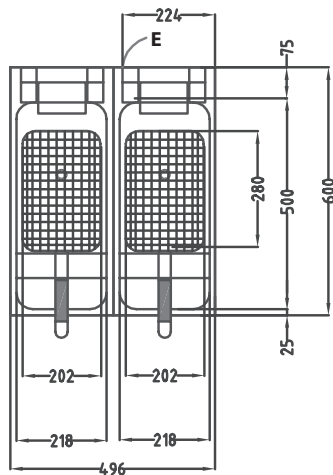
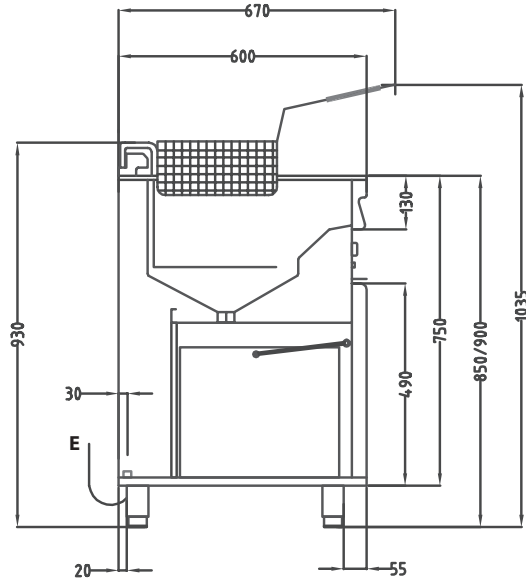
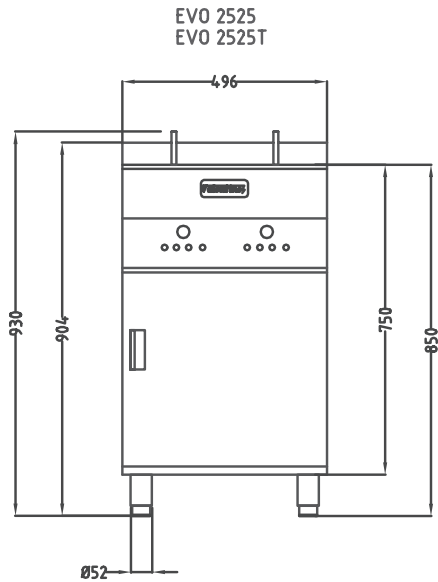
Mikrofilter (avlägsnar även mycket små partiklar), korgar, fiskfriteringsgaller. Digital temperatur och oljekvalitetsmätare (Testo 270).



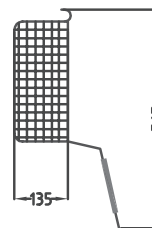
Fritös EVO2525



Installationsritning



Basket



Symbolförklaring för installationsritning

E - Elanslutning
 G - Gasanslutning

KV - Kallvattenanslutning
 VV - Varmvattenanslutning

A - Avlopp

Rätt till tekniska ändringar förbehålles. Alla anslutningar skall förses med avstängningsanordning nära enheten. Jordfelsbrytare får inte användas på fast installerad utrustning. Installation skall utföras av behörig yrkesman. Läs manualen före installation och driftstart. Denna information gäller endast utrustning marknadsförd av Maskinkonstruktioner AB