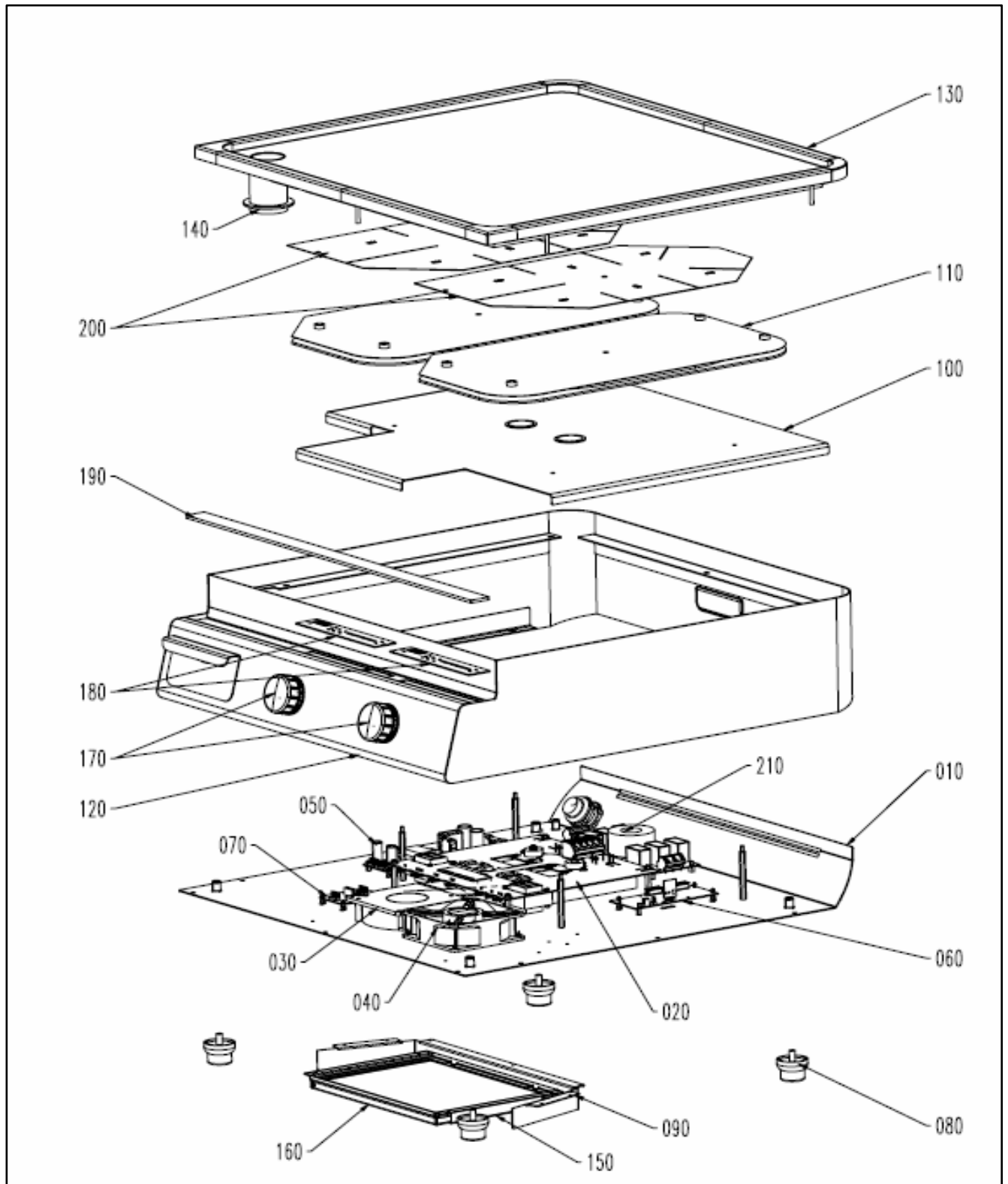


Explosionszeichnung / Exploded diagram



ERSATZTEILLISTE / SPARE PARTS LIST

Pos.	ArtNr	Description	Artikelbezeichnung	UOM / Mengeneinheit	Critical / Kritisch
20	98012315	LT I123, 400V, 3Ph., 2x5kW Dual	LT I123, 400V, 3Ph., 2x5kW Dual	1	Y
30	94090011	Radial fan 24V DC	Radialventilator 24V DC	1	Y
40	94090006	Axial fan confect. SH/DU/GR	Axialventilator für SH/DU/GR, 24DC	1	Y
50	91120023	Print I120, AC/DC 208-400V	Print I120, AC/DC 208-400V	1	Y
60	91133210	Print I133 RTCSmp INSTINCT Griddle Dual	Print I133 RTCSmp INSTINCT Griddle Dual	1	Y
70	91109013	Print I109c Supply & CAN Interface	Print I109c Supply & CAN Interface	1	Y
80	71000035	Foot complete INSTINCT	Gerätefuß INSTINCT	4	N
90	72144910	Air deflector Griddle	Luftabweiser Griddle	1	N
110	93058040	Coil 58.04 SH/DU/GR / 380-440V/5kW	Spule 58.04 SH/DU/GR / 380-440V/5kW	2	N
150	72261040	Frame for grease filter	Fettfilterrahmen gross	1	N
160	71000012	Grease filter 280x200x12mm	Fettfilter 280x200x12mm	1	N
170	94030060	Operating panel	Bedieneinheit	2	Y
180	91172011	Print I172 Display	Board I172 Display	2	Y
190	77633000	Float glass Instinct Griddle 10	Floatglas Instinct Griddle 10	1	N
200	94040230	Sensor-unit Gr-12pol.	Sensor-Unit Gr-12pol.	2	Y
210	91167010	Mains filter I167a / 3x16A	Netzfilterprint I167a / 3x16A	1	Y
	34150259	Fuses 25Amp	Sicherung 25A	10	Y
	34110019	Fuses 1Amp	Sicherung 1A	10	Y