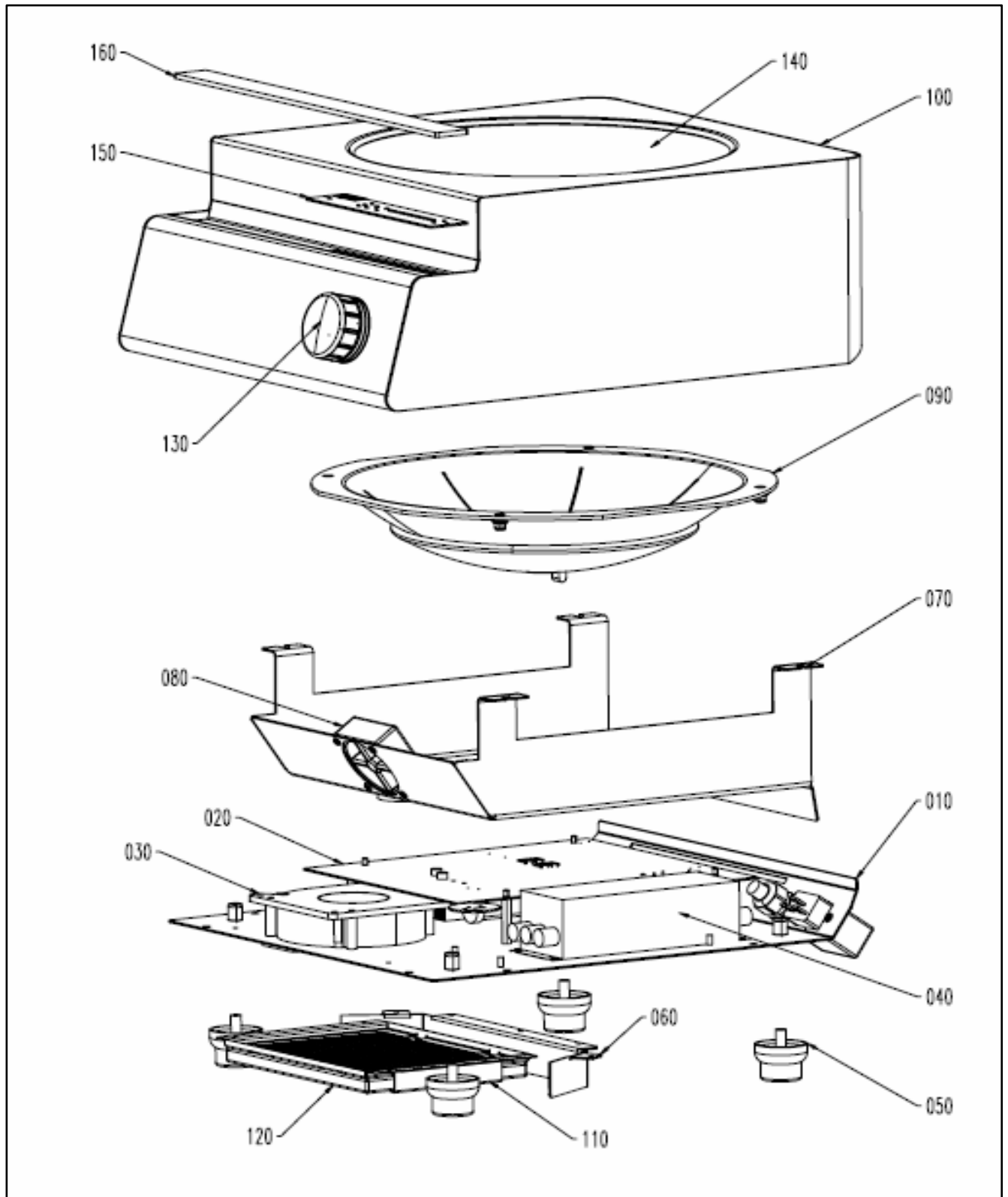


Explosionszeichnung / Exploded diagram



ERSATZTEILLISTE / SPARE PARTS LIST

Pos.	ArtNr	Description	Artikelbezeichnung	UOM / Mengeneinheit	Critical / Kritisch
20	98022770	ET I227, 208-240VAC, 1Ph, 3kW, Wok (UK)	ET I227, 208-240VAC, 1Ph, 3kW, Wok (UK)	1	Y
30	94090011	Radial fan 24V DC	Radialventilator 24V DC	1	Y
40	39311801	Mains filter 1x18A / 250VAC, 18A	Netzfilter 1x18A / 250VAC, 18A	1	Y
50	71000035	Foot complete INSTINCT	Gerätefuss INSTINCT	4	N
60	72142470	Air deflector	Luftabweiser	1	N
80	94090016	Wok coil fan axial 24VDC	Spulenlüfter axial 24VDC	1	Y
90	93203014	Wok-Coil 203.01 / 208-240V/3.5kW	Wok-Spule 203.01 / 208-240V/3.5kW	1	Y
110	72261030	Frame for air filter	Luftfilterrahmen klein	1	N
120	71000003	Air filter 200x150x12mm	Luftfilter 200x150x12mm	1	N
130	94030060	Operating panel	Bedieneinheit	1	Y
140	77302002	Ceran wok bowl	Ceran Wok Cuvette	1	N
150	91172011	Print I172 Display	Board I172 Display	1	Y
160	77373000	Float Glas Display	Floatglas Display	1	N
	34120209	Fuse 20Amp	Sicherung 20A	10	Y
	32050301	Mains socket	Netzbuchse	10	Y
	94050011	Mains cable w. plug Typ UK BS 136	Netzkabel inkl. Stecker Typ UK BS 136	1	Y

Gültig ab S. Nr: IW13.00011.0718 Änderung 18-008-A / valid up from S. No: IW13.00011.0718 change 18-008-A

ERSATZTEILLISTE / SPARE PARTS LIST

Pos.	ArtNr	Description	Artikelbezeichnung	UOM / Mengeneinheit	Critical / Kritisch
20	98022725	ET I227, 380-440VAC, 3Ph, 5kW, Wok	ET I227, 380-440VAC, 3Ph, 5kW, Wok	1	Y
30	94090011	Radial fan 24V DC	Radialventilator 24V DC	1	Y
40	39330800	Mains filter 3x8A/ 230/440V 8A	Netzfilter 3.8A/ 230/440V 8A	1	Y
50	71000035	Foot complete INSTINCT	Gerätefuss INSTINCT	4	N
60	72142470	Air deflector	Luftabweiser	1	N
80	94090016	Wok coil fan axial 24VDC	Spulenlüfter axial 24VDC	1	Y
90	93204032	Wok-Coil 204.03 / 380-440V/5kW	Wok-Spule 204.03 / 380-440V/5kW	1	Y
100	77302002	Ceran wok bowl	Ceran Wok Cuvette	1	N
110	72261030	Frame for air filter	Luftfilterrahmen klein	1	N
120	71000003	Air filter 200x150x12mm	Luftfilter 200x150x12mm	1	N
130	94030060	Operating panel	Bedieneinheit	1	Y
140	77302002	Ceran wok bowl	Ceran Wok Cuvette	1	N
150	91172011	Print I172 Display	Board I172 Display	1	Y
160	77373000	Float Glas Display	Floatglas Display	1	N
	38615042	Mains Cable VDE, 4x1.5mm ² with CE 16A	Netzkabel VDE, 4x1.5mm ² mit CE 16A	1	Y
	34120159	Fuses 15 Amp	Sicherung 15A	10	Y

Gültig ab S. Nr: IW15.00172.1118 Änderung 18-008-A / valid up from S. No: IW15.00172.1118 change 18-008-A

ERSATZTEILLISTE / SPARE PARTS LIST

Pos.	ArtNr	Description	Artikelbezeichnung	UOM / Mengeneinheit	Critical / Kritisch
20	98022735	ET I227, 380-440VAC, 3Ph, 8kW, Wok	ET I227, 380-440VAC, 3Ph, 8kW, Wok	1	Y
30	94090011	Radial fan 24V DC	Radialventilator 24V DC	1	Y
40	91167010	Mains filter I167a / 3x16A	Netzfilterprint I167a / 3x16A	1	Y
50	71000035	Foot complete INSTINCT	Gerätefuss INSTINCT	4	N
60	72142470	Air deflector	Luftabweiser	1	N
80	94090016	Wok coil fan axial 24VDC	Spulenlüfter axial 24VDC	1	Y
90	93204045	Wok-Coil 204.04 / 380-440V/8kW	Wok-Spule 204.04 / 380-440V/8kW	1	Y
100	77302002	Ceran wok bowl	Ceran Wok Cuvette	1	N
110	72261030	Frame for air filter	Luftfilterrahmen klein	1	N
120	71000003	Air filter 200x150x12mm	Luftfilter 200x150x12mm	1	N
130	94030060	Operating panel	Bedieneinheit	1	Y
150	91172011	Print I172 Display	Board I172 Display	1	Y
160	77373000	Float Glas Display	Floatglas Display	1	N
	38615042	Mains Cable VDE, 4x1.5mm2 with CE 16A	Netzkabel VDE, 4x1.5mm2 mit CE 16A	1	Y
	34150259	Fuses 25Amp	Sicherung 25A	10	Y

Gültig ab S. Nr: IW18.0004.1118 Änderung 18-008-A / valid up from S. No: IW18.0004.1118 change 18-008-A