

## Induktionshäll - Instinct Griddle 5

Energieeffektiv induktionsstekhäll av bordsmodell med mycket snabb uppstartstid. En zon på 5 kW och temperaturjustering 50-230°C. Timerfunktion. Tydlig och lättläst display. All manövrering sker med ett enda vred.

RTCS-teknik som ger exakt stekhällstemperatur temperaturjustering utan fördröjning. Induktionstekniken värmer ej upp kringytor och luft vilket bidrar till en bättre arbetsmiljö. Avtagbart, tvättbart luftfilter och justerbara fötter.

### RTCSmp (Realtime Temperature Control System)

Snabb, elektronisk flerpunktsmätning som ger exakt temperatur ner till 1°C under hela stektiden.

### Tap and Turn

Funktion som innebär tryck, vrid till önskad temperatur, klar! Med ett enkelt dubbeltryck aktiveras timer.

### Lång livslängd och smart effektbesparing

Mycket tålig och robust apparat. Utvecklad för professionell, kontinuerlig användning.

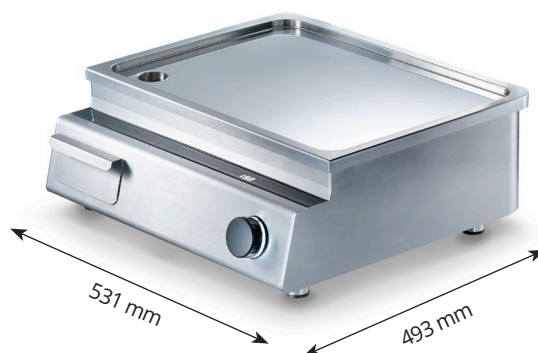
Livslängd upp till 30 000 timmar (under förutsättning att rekommenderad rengöring och serviceintervall utförs).

### Enkel rengöring

Ytterhölje i borstat, rostfritt stål för enkel rengöring. Induktionshäll i rostfritt stål med hårdkrombeläggning och spillåda för fett. Avtagbart, tvättbart och återanvändbart luftfilter.

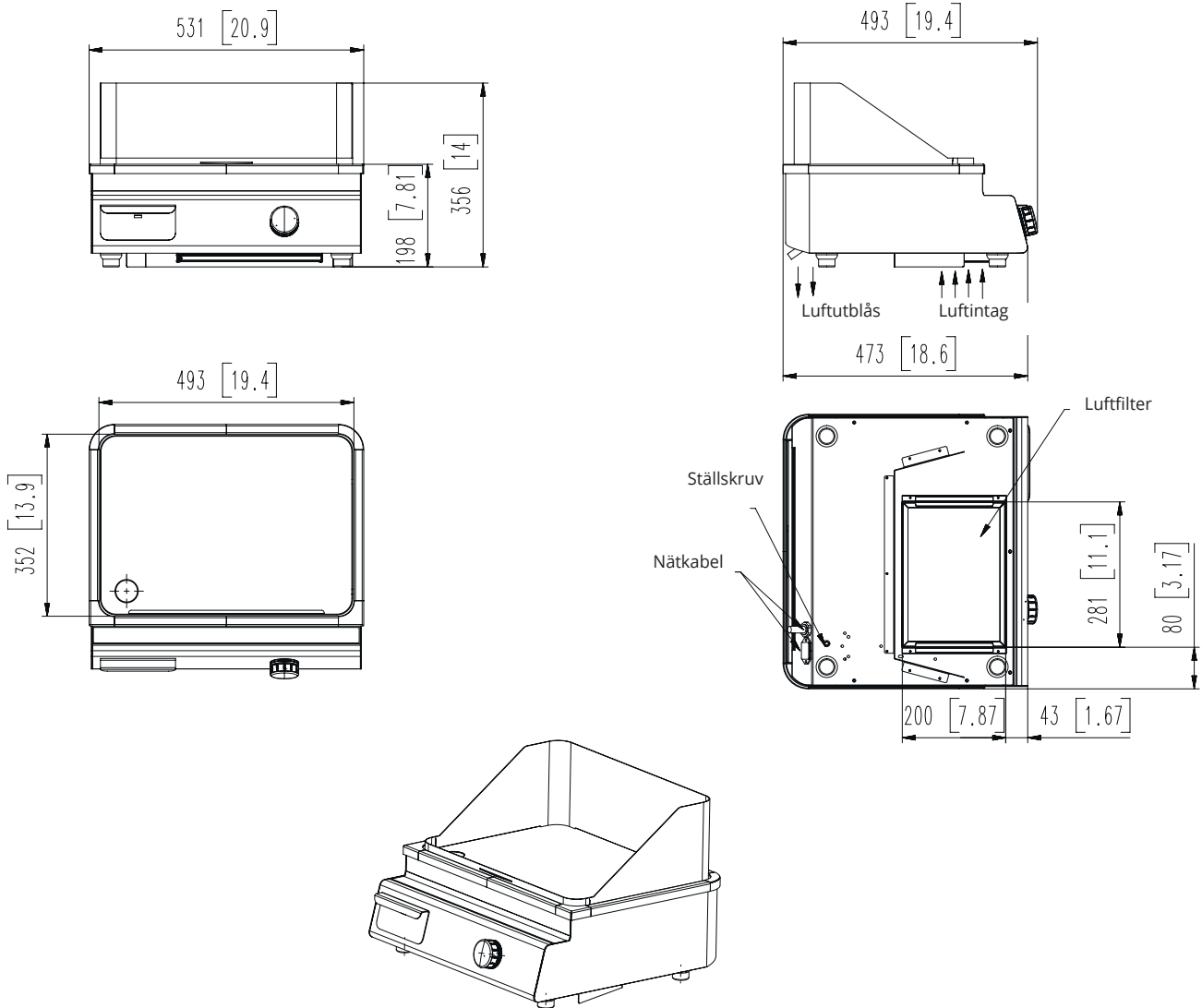
### TEKNISKA SPECIFIKATIONER

RTCSmp®	Ja
Antal stekzoner	1 st
Timer	Ja
Temperatur	50-230°C
Uppstartstid till 200°C	3.5 min
Ytterhölje	Rostfritt, borstat stål
Stekhällens yta	493 x 352 mm
Dimensioner	531 x 493 x 198 mm
Vikt	30 kg
Effekt	5 kW
Anslutning	400 V 3N- 16A
<i>Ställbar anslutningseffekt från 100% ner till 25%.</i>	



# Induktionshäll - Instinct Griddle 5

## INSTALLATIONSFRITNING



Rätt till tekniska ändringar förbehålles. Alla anslutningar skall förses med avstängningsanordning nära enheten. Jordfelsbrytare får inte användas på fast installerad utrustning. Installation skall utföras av behörig yrkesman. Läs manualen före installation och driftstart. Denna information gäller endast utrustning marknadsförd av Maskinkonstruktioner AB