

## Induktionshäll - Instinct Wok 5

Energieeffektiv induktionshäll av bordsmodell med mycket snabb uppstartstid.

En zon på 5 kW och 12 effektnivåer. Timerfunktion. Tydlig och lättläst display.

All manövrering sker med ett enda vred.

RTCS-teknik som ger exakt temperatur i kokkärlet och temperaturjustering utan fördröjning.

Induktionstekniken värmer ej upp kringytan och luft vilket bidrar till en bättre arbetsmiljö.

Avtagbart, tvättbart luftfilter och justerbara fötter.

### RTCSmp (Realtime Temperature Control System)

Snabb, elektronisk mätning över hela zonen och i botten av pannan. Möjliggör exakt temperatur ner till 1°C, inga fördröjningar och skydd mot överhettad olja och tom panna.

**Tap and Turn** funktion som innebär tryck, vrid till önskad effektnivå, klar! Med ett enkelt dubbeltryck aktiveras timer.

### Lång livslängd

Mycket tålig och robust apparat. Utvecklad för professionell, kontinuerlig användning.

Livslängd upp till 30 000 timmar (under förutsättning att rekommenderad rengöring och serviceintervall utförs).

### Enkel rengöring

Ytterhölje i borstat, rostfritt stål för enkel rengöring. Avtagbart, tvättbart och återanvändbart luftfilter.

Ingen fastbränning av mat på den keramiska skålen tack vare den svala ytan.

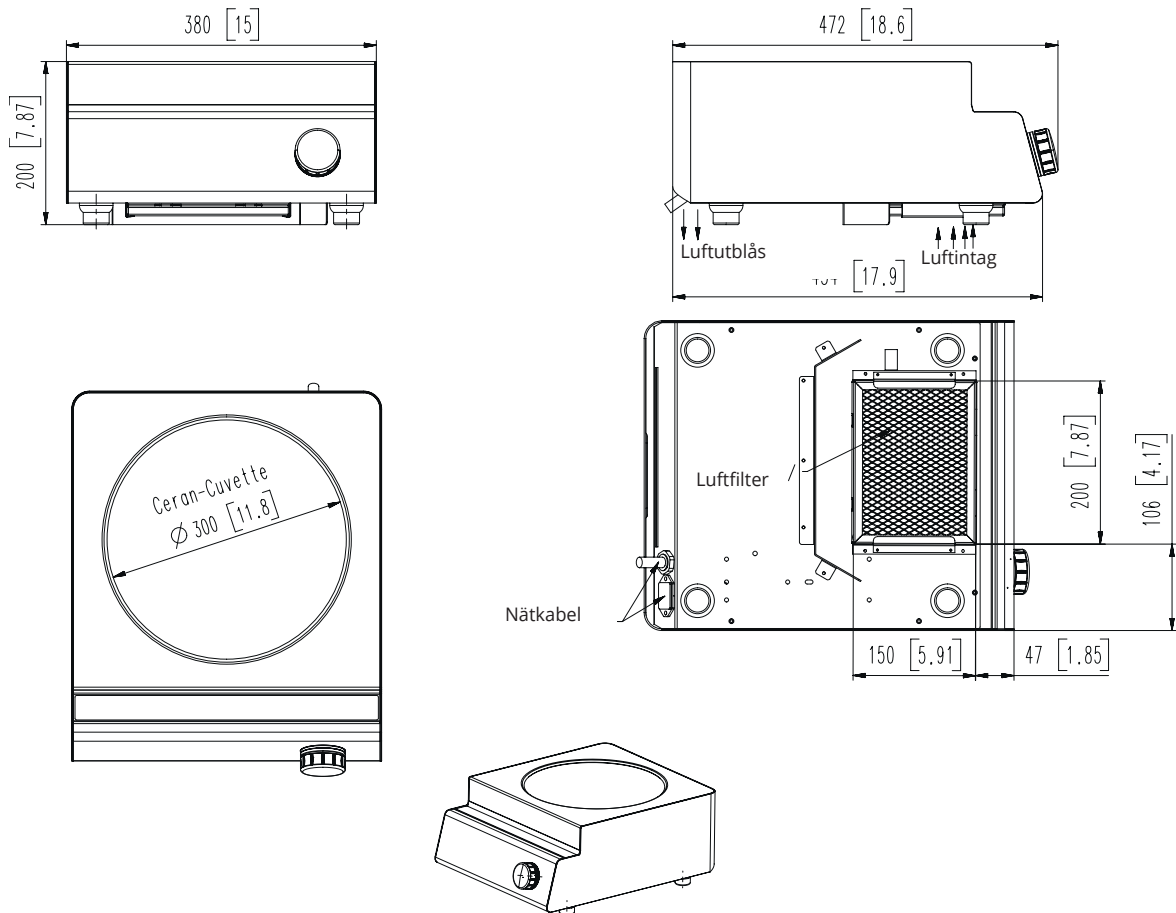
### TEKNISKA SPECIFIKATIONER

RTCSmp®	Ja
Antal kokzoner	1 st
Timer	Ja
Antal effektnivåer	1-12 st
Ytterhölje	Rostfritt, borstat stål
Keramisk glasskål	Ø300 mm
Dimensioner	380 x 473 x 200 mm
Vikt	16 kg
Effekt	5 kW
Anslutning	400 V 1N- 16A
Ställbar anslutningseffekt från 100% ner till 25%.	



## Induktionshäll - Instinct Wok 5

### INSTALLATIONSFRITNING



Rätt till tekniska ändringar förbehålles. Alla anslutningar skall förses med avstängningsanordning nära enheten. Jordfelsbrytare får inte användas på fast installerad utrustning. Installation skall utföras av behörig yrkesman. Läs manualen före installation och driftstart. Denna information gäller endast utrustning marknadsförd av Maskinkonstruktioner AB