

## Blast chiller - Shock freezer BF-R031

Kyler eller fryser ner råvaror och tillagade maträtter från +70°C till +3°C på 90 minuter eller från +70°C till -18°C inom 4 timmar. Den snabba nedkylningen bevarar matens ursprungliga smak, textur och arom samt motverkar bakterietillväxt. Styrning via tid eller kärntemperatur.

Touchpanel med display som kontinuerligt visar enhetens status.

BF-R031 har en kapacitet på 3 x GN1/1.

### Funktioner och Teknik

Precooling-program och soft eller hard chilling som valmöjlighet till programcyklerna.

Efter varje cykel övergår skåpet automatiskt till lagringstemperatur i max 24 timmar.

Indirekt luftflöde, högtrycksfläktar och förångare (evaporator) med rostskyddad EPD-beläggning.

Magnetisk dörrlist med karmvärme. Dörrströmbrytare som stoppar fläkten när dörren öppnas.

Dörrstopp vid 110° för enklare beskickning av kantiner. Manuell avfrostning med öppen dörr.

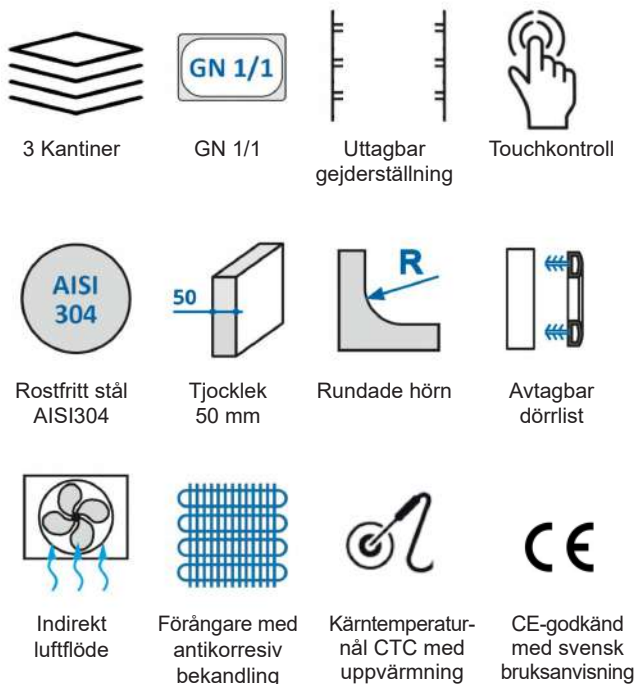
### Lång livslängd

Tillverkad i AISI 304 rostfritt stål, exteriör med Scotch-Brite finish. Avtagbar gejderställning och dörrlist samt invändigt rundade hörn för enkel rengöring. Isolering i högtryckspolyuretan (tjocklek 50 mm).

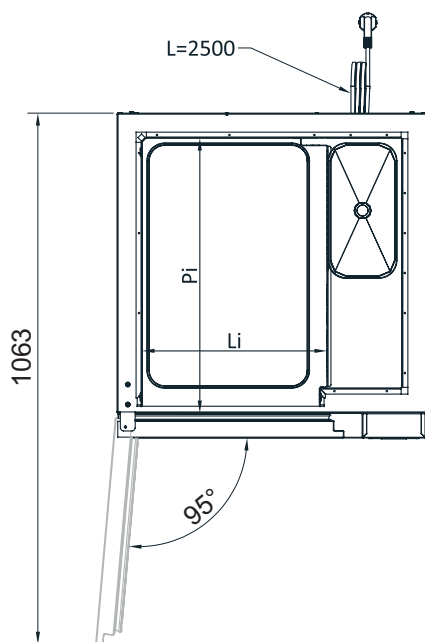
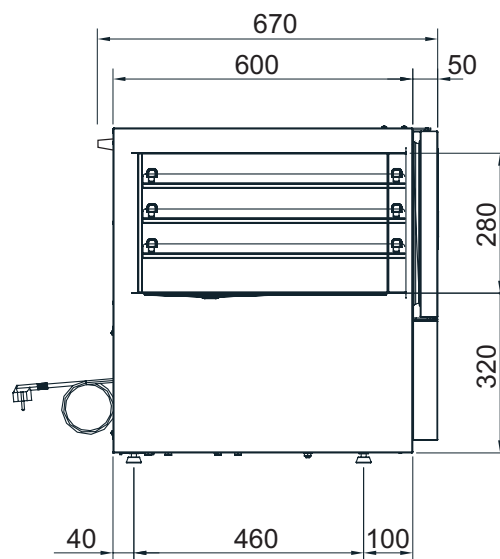
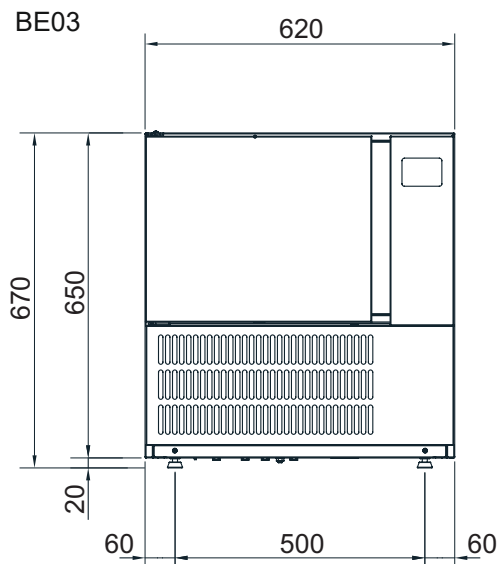
### Livsmedelssäkert

HACCP-system med larmlagring för kontroll av livsmedelshygien.

CE-godkänd och levereras med svensk bruksanvisning.



## Installationsritning



### Tekniska specifikationer:

Kantiner	3 st GN 1/1, cc 60 mm
Mått b x d x h	620 x 670 x 670 mm
Djup med öppen dörr 95°	1063 mm
Dörröppning b x h	355 x 280 mm
Invändigt djup	550 mm
Volym	55 liter
Isolering tjocklek/golv	50/40 mm
Vikt netto	52 kg
Anslutning	0,7 kW, 230 V 1N~
Kapacitet +70°C-> +3°C	90 min, 8 kg
Kapacitet +70°C->-18°C	240 min, 5 kg
Kyleffekt EN 12900	379 W
Kompressor	1/2 hk
Köldmedia	410 g, R452A
Klimatklass	4

Rätt till tekniska ändringar förbehålles. Alla anslutningar skall förses med avstängningsanordning nära enheten. Jordfelsbrytare får inte användas på fast installerad utrustning. Installation skall utföras av behörig yrkesman. Läs manualen före installation och driftstart. Denna information gäller endast utrustning marknadsförd av Maskinkonstruktioner AB