

Satinkromstekhäll, räfflad, gas FT78GMCST - FT78GMCSG

Mareno stekhäll FT78GMCS har 14 kW effekt och 1/3 räfflad, sluttande stekyta som är infälld 40 mm i toppskivan. Stekytan är hårdkromad och satinmatt. Enheten har ett stort uppsamlingskärl för fett. Brännarna har piezotändning och temperaturen regleras i två zoner med gastermostat mellan 0-280°C. CE-godkänd för gasol, naturgas och stadsgas.



FT78GMCST



FT78GMCSG

Effektiv och enkel rengöring

Mareno kromstekhäll gas FT78GMSC har hög effekt och aktiv stekyta på 735x530 mm. Stekhällen kan användas för de flesta/alla typer av stekning. Den satinkromade ytan ger låg värmeutstrålning, enklare rengöring samt minskar behovet av fett vid stekning. Lämplig för mindre kök, serveringskök samt små restauranger.

Satinkromstekhäll, räfflad, gas FT78GMCST - FT78GMCSG

Lång livslängd

Mareno M1-70 är tillverkad med front och sidor i rostfritt stål, med 2 mm tjock rostfri toppskiva, vilket borgar för lång livslängd även i hårt belastade kök. Toppskivan är formgiven med spillkant fram- och baktill. Reglagen är utförda så de skyddas från såväl vatten som stötar. Levereras med utförlig, svensk manual.

Placering och säkerhet

FT78GMCST är en bänkmodell, avsedd att placeras på Marenos Hygienunderskåp H2 eller Marenos kylbänk tillsammans med monteringsram ABR7C-. FT78GMCSG är en golvmodell med underskåp HS som kan kompletteras med dörrar/draglådor.

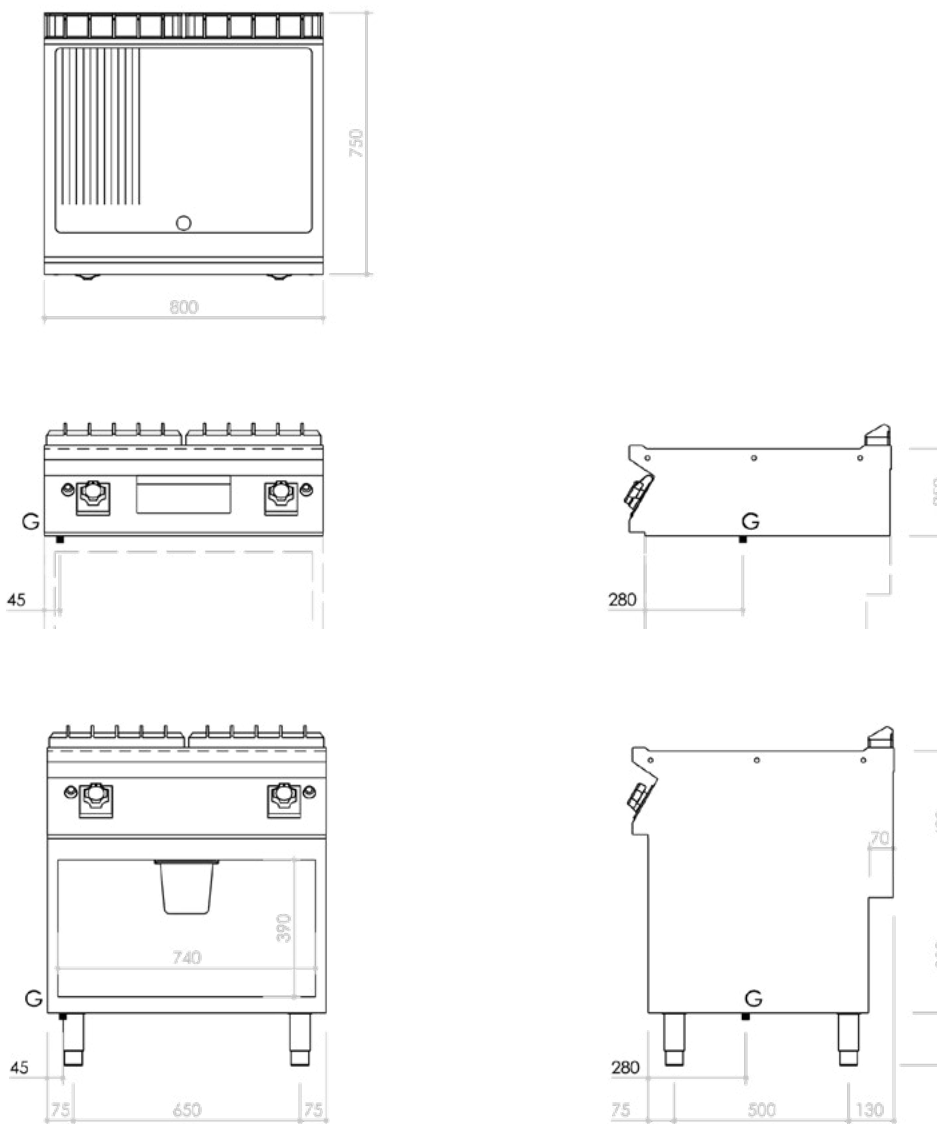
TEKNISKA SPECIFIKATIONER	FT78GMCST	FT78GMCSG
Effekt	14 kW	14 kW
Anslutning gas	1/2"	1/2"
CE-kategori gas	III1ab2H3B/P	III1ab2H3B/P
Dimension BxDxH	800x750x250 mm	800x750x900 mm
Stekyta, 1/3 räfflad	735x530 mm	735x530 mm
Vikt	93 kg	108 kg

TILLBEHÖR:

Stänkskydd, avställningskant, spisaräcke, täcksida, sidoavslutning, tappkran, överhylla, fötter, lackering i valfri RAL-färg. Dörr och draglådor till underskåp. Alla Mareno M1-enheter kan levereras insvetsade i samma toppskiva -hygientopp.

Satinkromstekhäll, räfflad, gas FT78GMCST - FT78GMCSG

INSTALLATIONS-RITNING



SYMBOLFÖRKLARING: E – Elanslutning G– Gasanslutning KV– Kallvattenanslutning S– Avlopp

Rätt till tekniska ändringar förbehålles. Alla anslutningar skall förses med avstängningsanordning nära enheten. Jordfelsbrytare får ej användas på fast installerad utrustning. Kabel av kvalitet RQQ/H05Z1Z1-F skall användas. Installation skall utföras av behörig yrkesman. Läs manualen före installation och driftstart. Denna information gäller endast utrustning från Maskinkonstruktioner AB.