

## Gasspis med ugn PC712GFG

Mareno gasspis med ugn PC712GFG har tre 6 kW brännare och tre 9 kW brännare. Brännarna är utrustade med flammvakt och regleras med gaskran. Det går att byta position på brännarna med tillval AKB6. Kastrullstöd i kraftig gjutjärn. Gasugnen har 8 kW effekt och kapaciteten 3 x GN2/1. Ugnens temperatur regleras med gastermostat mellan 0-300°C. Enheten har även ett underskåp med dörr. Mareno gasspis är CE-godkänd för gasol, naturgas och stadsgas.



PC712GFG

### Effektiv och energisnål

Mareno gasspis med ugn PC712GFG är snabb och har god kapacitet. En mycket mångsidig, lättplacerad spis. Ugnens inre dimensioner är 570x490x295 mm. Lämplig för mindre kök, serveringskök samt små restauranger.

## Gasspis med ugn PC712GFG

### Lång livslängd

Mareno M1-70 är tillverkad med front och sidor i rostfritt stål, med 2 mm tjock rostfri toppskiva, vilket borgar för lång livslängd även i hårt belastade kök. Toppskivan är formgiven med spillkant fram- och baktill.

Reglagen är utförda så de skyddas från såväl vatten som stötar.

Levereras med utförlig, svensk manual.

### Placering och säkerhet

PC712GFG är en golvmodell med justerbara ben.

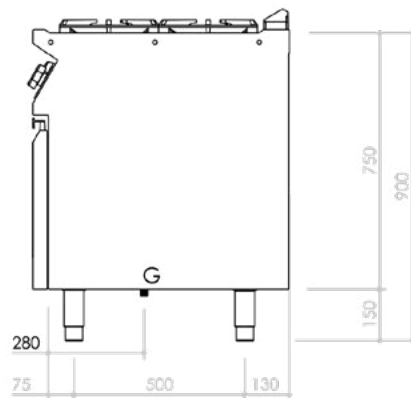
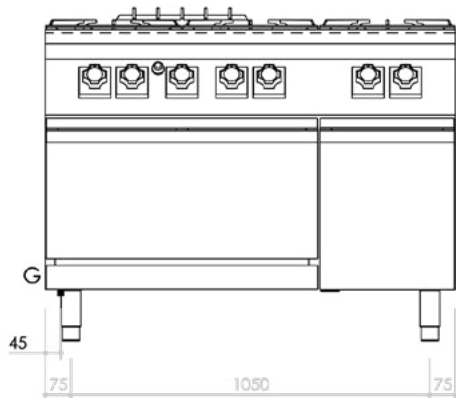
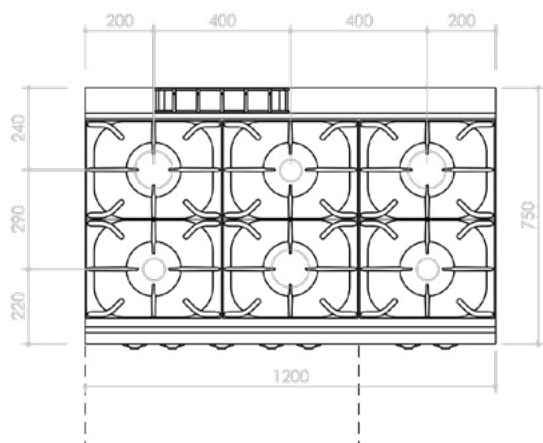
TEKNISKA SPECIFIKATIONER	PC712GFG
Effekt	53 kW
Anslutning gas	1/2"
CE-kategori gas	III1ab2H3B/P
IP-klass	IPX5
Dimension BxDxH	1200x750x900 mm
Kokzoner	6 st
Ugnskapacitet	3 x GN2/1
Vikt	180 kg

### TILLBEHÖR:

Ugnskåp ABFG8, slät/räfflad häll för 6 kW brännare, avställningskant, spisräcke, täcksida, sidoavslutning, tappkran, överhylla, lackering i valfri RAL-färg. Alla Mareno M1-enheter kan levereras insvetsade i samma toppskiva-hygientopp.

## Gasspis med ugn PC712GFG

### INSTALLATIONSFRITNING



**SYMBOLFÖRKLARING:** E – Elanslutning

G– Gasanslutning

KV– Kallvattenanslutning

S– Avlopp

Rätt till tekniska ändringar förbehålles. Alla anslutningar skall förses med avstängningsanordning nära enheten. Jordfelsbrytare får ej användas på fast installerad utrustning. Kabel av kvalitet RQQ/H05Z1Z1-F skall användas. Installation skall utföras av behörig yrkesman. Läs manualen före installation och driftstart. Denna information gäller endast utrustning från Maskinkonstruktioner AB.