

Gasspis PC78GT - PC78GG

Mareno gasspis PC78G har två 6 kW brännare och två 9 kW brännare. Brännarna är utrustade med flammvakt och regleras med gaskran. Kastrullstöd i kraftig gjutjärn. Det går att byta position på brännarna med tillval AKB6.

Mareno gasspis är CE-godkänd för gasol, naturgas och stadsgas.



PC78GT



PC78GG

Effektiv och snabb

Mareno gasspis PC78G är snabb och har god kapacitet. En mycket mångsidig, lättplacerad spis. Lämplig för mindre kök, serveringskök samt små restauranger.

Gasspis PC78GT - PC78GG

Lång livslängd

Mareno M1-70 är tillverkad med front och sidor i rostfritt stål, med 2 mm tjock rostfri toppskiva, vilket borgar för lång livslängd även i hårt belastade kök. Toppskivan är formgiven med spillkant fram- och baktill. Reglagen är utförda så de skyddas från såväl vatten som stötar. Levereras med utförlig, svensk manual.

Placering och säkerhet

PC78GT är en bänkmödel, avsedd att placeras på Marenos Hygienunderskåp H2 eller Marenos kylbänk tillsammans med monteringsram ABR7C-. PC78GG är en golvmödel med underskåp HS som kan kompletteras med dörrar/draglådor.

TEKNISKA SPECIFIKATIONER	PC78GT	PC78GG
Effekt	30 kW	30 kW
Anslutning gas	1/2"	1/2"
CE-kategori gas	III1ab2H3B/P	III1ab2H3B/P
IP-klass	IPX5	IPX5
Dimension BxDxH	800x750x250 mm	800x750x900 mm
Kokzoner	4 st	4 st
Vikt	58 kg	73 kg

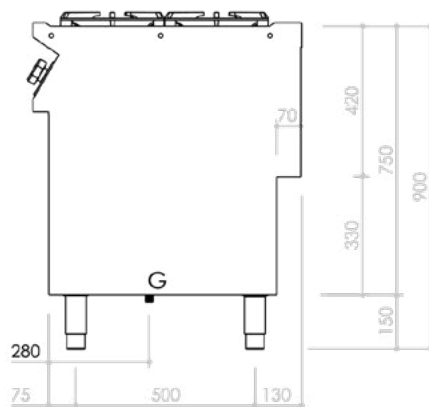
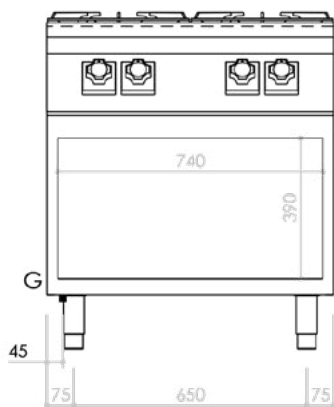
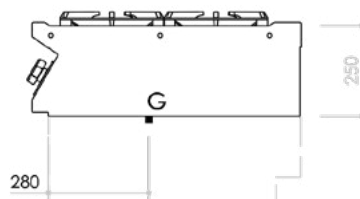
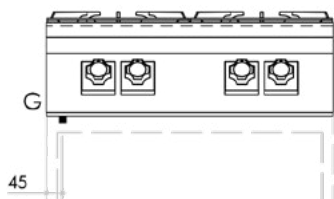
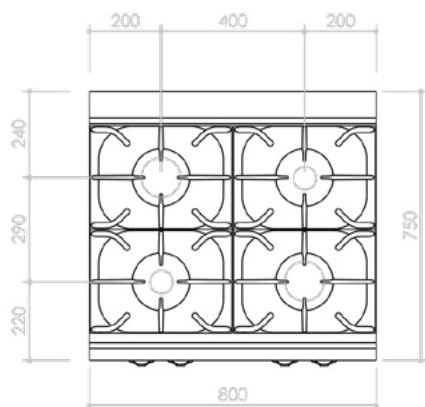
TILLBEHÖR:

Slät/räfflad häll för 6 kW brännare, avställningskant, spisräcke, täcksida, sidoavslutning, tappkran, överhylla, fötter, lackering i valfri RAL-färg. Dörr och draglådor till underskåp.

Alla Mareno M1-enheter kan levereras insvetsade i samma toppskiva -hygientopp.

Gasspis PC78GT - PC78GG

INSTALLATIONSFRITNING



SYMBOLFÖRKLARING: E - Elanslutning

G- Gasanslutning

KV- Kallvattenanslutning

S- Avlopp

Rätt till tekniska ändringar förbehålles. Alla anslutningar skall förses med avstängningsanordning nära enheten. Jordfelsbrytare får ej användas på fast installerad utrustning. Kabel av kvalitet RQQ/H05Z1Z1-F skall användas. Installation skall utföras av behörig yrkesman. Läs manualen före installation och driftstart. Denna information gäller endast utrustning från Maskinkonstruktioner AB.