

Gasspis med elektrisk ugn PC78GFE - PC78GFEV

Mareno gasspis med ugn PC78GFE(V) har två 6 kW brännare och två 9 kW brännare. Brännarna är utrustade med flamvakt och regleras med gaskran. Kastrullstöd i kraftig gjutjärn. Det går att byta position på brännarna med tillval AKB6.

PC78GFE har konventionell elektrisk ugn medan PC78GFEV har varmluftsugn.

Ugnen är termostatreglerad 0–280°C med separat över- och undervärme och kapaciteten är 3 x GN2/1.

Mareno gasspis är CE-godkänd för gasol, naturgas och stadsgas.



PC78GFE

PC78FEV

Effektiv och snabb

Mareno gasspis med elektrisk ugn PC78GFE(V) är snabb och har god kapacitet. En mycket mångsidig, lättplacerad spis. Ugnens inre dimensioner är 575x654x300 mm. Lämplig för mindre kök, serveringskök samt små restauranger.

Gasspis med elektrisk ugn PC78GFE - PC78GFEV

Lång livslängd

Mareno M1-70 är tillverkad med front och sidor i rostfritt stål, med 2 mm tjock rostfri toppskiva, vilket borgar för lång livslängd även i hårt belastade kök. Toppskivan är formgiven med spillkant fram- och baktill. Reglagen är utförda så de skyddas från såväl vatten som stötar. Levereras med utförlig, svensk manual.

Placering och säkerhet

PC78GFE(V) är en golvmodell med justerbara ben.

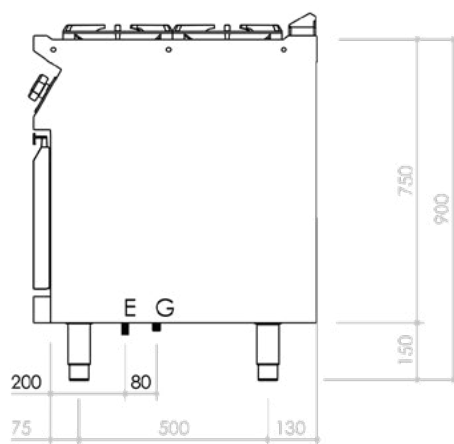
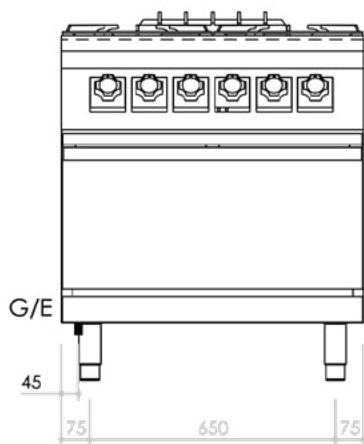
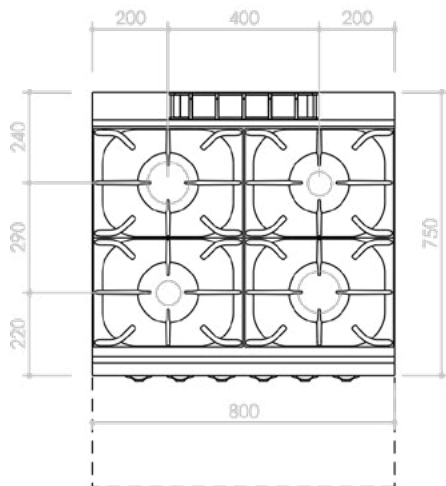
TEKNISKA SPECIFIKATIONER	PC78GFE(V)
Effekt gas	30 kW
Effekt el	6 kW
Anslutning gas	1/2"
Anslutning el	400V 3N~
CE-kategori gas	III1ab2H3B/P
IP-klass	IPX5
Dimension BxDxH	800x750x900 mm
Kokzoner	4 st
Ugnskapacitet	3 x GN2/1
Vikt	138 kg

TILLBEHÖR:

Ugnskålar ABFG8, slät/räfflad häll för 6 kW brännare, avställningskant, spisräcke, täcksida, sidoavslutning, tappkran, överhylla, lackering i valfri RAL-färg. Alla Mareno M1-enheter kan levereras insvetsade i samma toppskiva-hygientopp.

Gasspis med elektrisk ugn PC78GFE - PC78GFEV

INSTALLATIONSFRITNING



SYMBOLFÖRKLARING: E - Elanslutning

G- Gasanslutning

KV- Kallvattenanslutning

S- Avlopp

Rätt till tekniska ändringar förbehålles. Alla anslutningar skall förses med avstängningsanordning nära enheten. Jordfelsbrytare får ej användas på fast installerad utrustning. Kabel av kvalitet RQQ/H05Z1Z1-F skall användas. Installation skall utföras av behörig yrkesman. Läs manualen före installation och driftstart. Denna information gäller endast utrustning från Maskinkonstruktioner AB.