

Gasspis med ugn PC78GFG

Mareno gasspis med ugn PC78GFG har två 6 kW brännare och två 9 kW brännare. Brännarna är utrustade med flamvakt och regleras med gaskran. Kastrullstöd i kraftig gjutjärn. Det går att byta position på brännarna med tillval AKB6. Gasugnen har 8 kW effekt och kapaciteten 3 x GN2/1. Ugnens temperatur regleras med gastermostat mellan 0-300°C. Mareno gasspis är CE-godkänd för gasol, naturgas och stadsgas.



PC78GFG

Effektiv och snabb

Mareno gasspis med ugn PC78GFG är snabb och har god kapacitet. En mycket mångsidig, lättplacerad spis. Ugnens inre dimensioner är 570x490x295 mm. Lämplig för mindre kök, serveringskök samt små restauranger.

Gasspis med ugn PC78GFG

Lång livslängd

Mareno M1-70 är tillverkad med front och sidor i rostfritt stål, med 2 mm tjock rostfri toppskiva, vilket borgar för lång livslängd även i hårt belastade kök. Toppskivan är formgiven med spillkant fram- och baktill.

Reglagen är utförda så de skyddas från såväl vatten som stötar.

Levereras med utförlig, svensk manual.

Placering och säkerhet

PC78GFG är en golvmodell med justerbara ben.

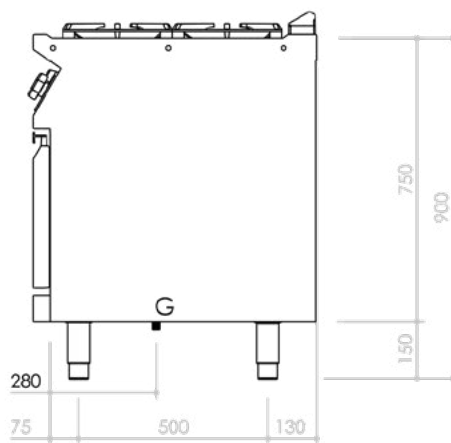
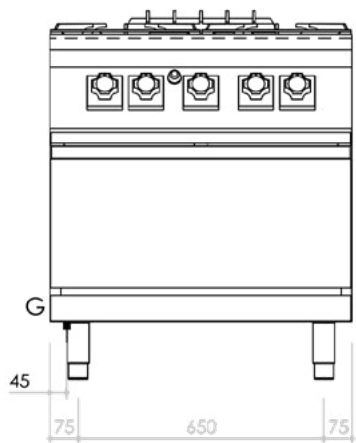
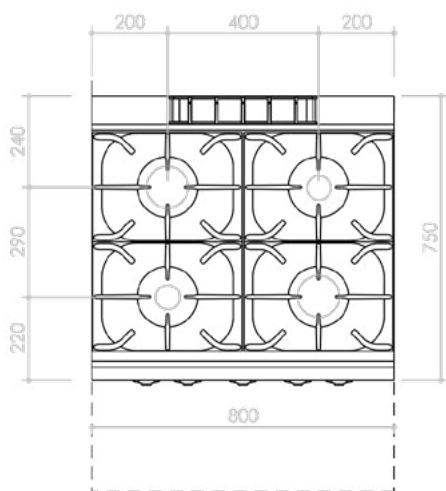
TEKNISKA SPECIFIKATIONER	PC78GFG
Effekt	38 kW
Anslutning gas	1/2"
CE-kategori gas	III1 ab2H3B/P
IP-klass	IPX5
Dimension BxDxH	800×750×900 mm
Kokzoner	4 st
Ugnskapacitet	3 x GN2/1
Vikt	116 kg

TILLBEHÖR:

Ugnsghaller ABFG8 , slät/räfflad häll för 6 kW brännare, avställningskant, spisräcke, täcksida, sidoavslutning, tappkran, överhylla, lackering i valfri RAL-färg. Alla Mareno M1-enheter kan levereras insvetsade i samma toppskiva -hygientopp.

Gasspis med ugn PC78GFG

INSTALLATIONSFRITNING



SYMBOLFÖRKLARING: E - Elanslutning

G- Gasanslutning

KV- Kallvattenanslutning

S- Avlopp

Rätt till tekniska ändringar förbehålles. Alla anslutningar skall förses med avstängningsanordning nära enheten. Jordfelsbrytare får ej användas på fast installerad utrustning. Kabel av kvalitet RQQ/H05Z1Z1-F skall användas. Installation skall utföras av behörig yrkesman. Läs manualen före installation och driftstart. Denna information gäller endast utrustning från Maskinkonstruktioner AB.