

Blast chiller - Shock freezer BE-R101X

Kyler eller fryser ner råvaror och tillagade maträtter från +90°C till +3°C på 90 minuter eller från +90°C till -18°C inom 4 timmar. Den snabba nedkylningen bevarar matens ursprungliga smak, textur och arom samt motverkar bakterietillväxt. Styrning via tid eller kärntemperatur. Touchpanel med display som kontinuerligt visar enhetens status. BE-R101X har en kapacitet på 10 x GN1/1 alternativt EN 600x400 och har extra hög kyleffekt.

Funktioner och Teknik

Precooling-program och soft eller hard chilling som valmöjlighet till programcyklerna. Efter varje cykel övergår skåpet automatiskt till lagringstemperatur i max 24 timmar. Indirekt luftflöde, högtrycksfläktar och förångare (evaporator) med rostskyddad EPD-beläggning. Magnetisk dörrlist med kärmvärme. Dörrströmbrytare som stoppar fläkten när dörren öppnas. Dörrstopp vid 110° för enklare beskickning av kantiner. Manuell avfrostning med öppen dörr.

Lång livslängd

Tillverkad i AISI 304 rostfritt stål, exteriör med Scotch-Brite finish. Avtagbar gejderställning och dörrlist samt invändigt rundade hörn för enkel rengöring. Isolering i högtryckspolyuretan (tjocklek 50 mm).

Livsmedelssäkert

HACCP-system med larmlagring för kontroll av livsmedelshygien. CE-godkänd och levereras med svensk bruksanvisning.

Tillbehör: Kit för omhängning av dörr.



10 Kantiner



GN 1/1
EN 600 x 400



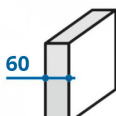
Uttagbar
gejderställning



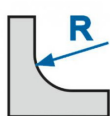
Touchkontroll



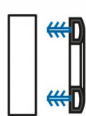
Rostfritt stål
AISI304



Tjocklek
50 mm



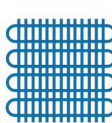
Rundade hörn



Avtagbar
dörrlist



Indirekt
luftflöde



Förångare
med antikorrosiv
behandling



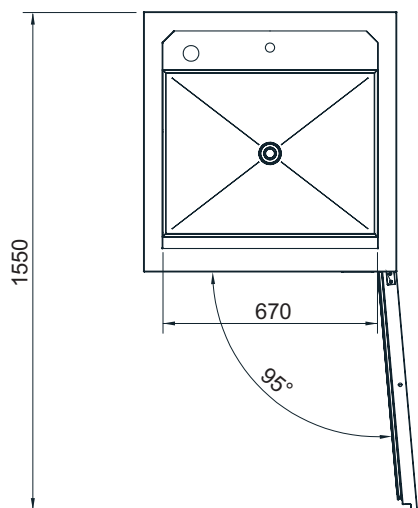
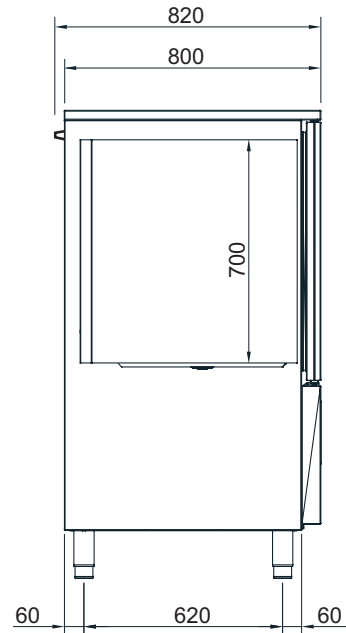
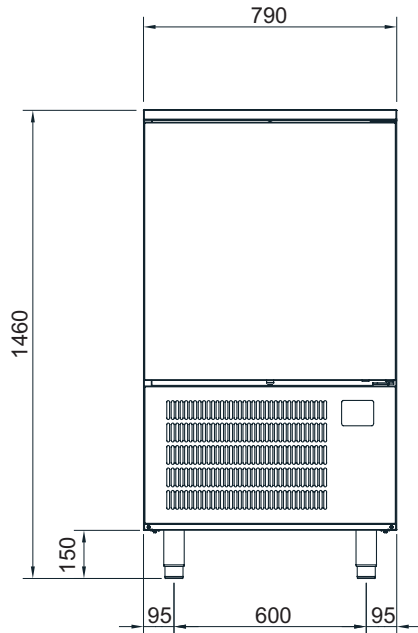
Kärntemperatur-
nål CTC med
uppvärmning



CE-godkänd
med svensk
bruksanvisning



Installationsritning



TEKNISKA SPECIFIKATIONER

Kantiner	10 st GN 1/1, cc 60 mm
Mått b x d x h	790 x 820 x 1460 mm
Djup med öppen dörr 95°	1550 mm
Dörröppning b x h	670 x 700 mm
Invändigt djup	490 mm
Volym	230 liter
Isolering tjocklek/golv	60/60 mm
Vikt netto	179 kg
Anslutning	2,5 kW, 400V 3N~
Kapacitet +70°C-> 3°C	90 min, 40 kg
Kapacitet +70°C->-18°C	240 min, 28 kg
Kyleffekt EN 12900	1731 W
Kompressor	2 hk
Köldmedia	2000 g, R452A
Klimatklass	5

Rätt till tekniska ändringar förbehålles. Alla anslutningar skall förses med avstängningsanordning nära enheten. Jordfelsbrytare får inte användas på fast installerad utrustning. Installation skall utföras av behörig yrkesman. Läs manualen före installation och driftstart. Denna information gäller endast utrustning marknadsförd av Maskinkonstruktioner AB