



Vattenbadsvärmeri BME68

Wery elektriskt vattenbadsvärmeri BME68 har bassäng pressad i ett stycke rostfritt stål, med rundade hörn och dolda element vilket förenklar rengöring. Enheten är utrustad med avtappningskran i fronten. Temperaturen justeras mellan 30–90°C med termostat. Levereras utan kantiner. Rymmer 2 × GN1/1-150 kantin.

Effektiv

Wery vattenbadsvärmeri BME68 är avsedd för varmhållning av till exempel varma tillbehör och såser i GN-kantiner. Lämplig för gatukök och restauranger.

Lång livslängd

Wery elektriskt vattenbadsvärmeri har bassäng, front och sidor i rostfritt stål, vilket borgar för lång livslängd. Alla reglagen är utförda så att de skyddas från vatten. CE-godkänd och levereras med utförlig svensk bruksanvisning.

Placering och säkerhet

Enheten är avsedd att placeras på Wery stativ/underskåp/kylbänk men kan även placeras på annan bänk/kylbänk då enheten är utrustad med gummifötter.

Tillbehör: hopkopplingslist, stödskena BME68

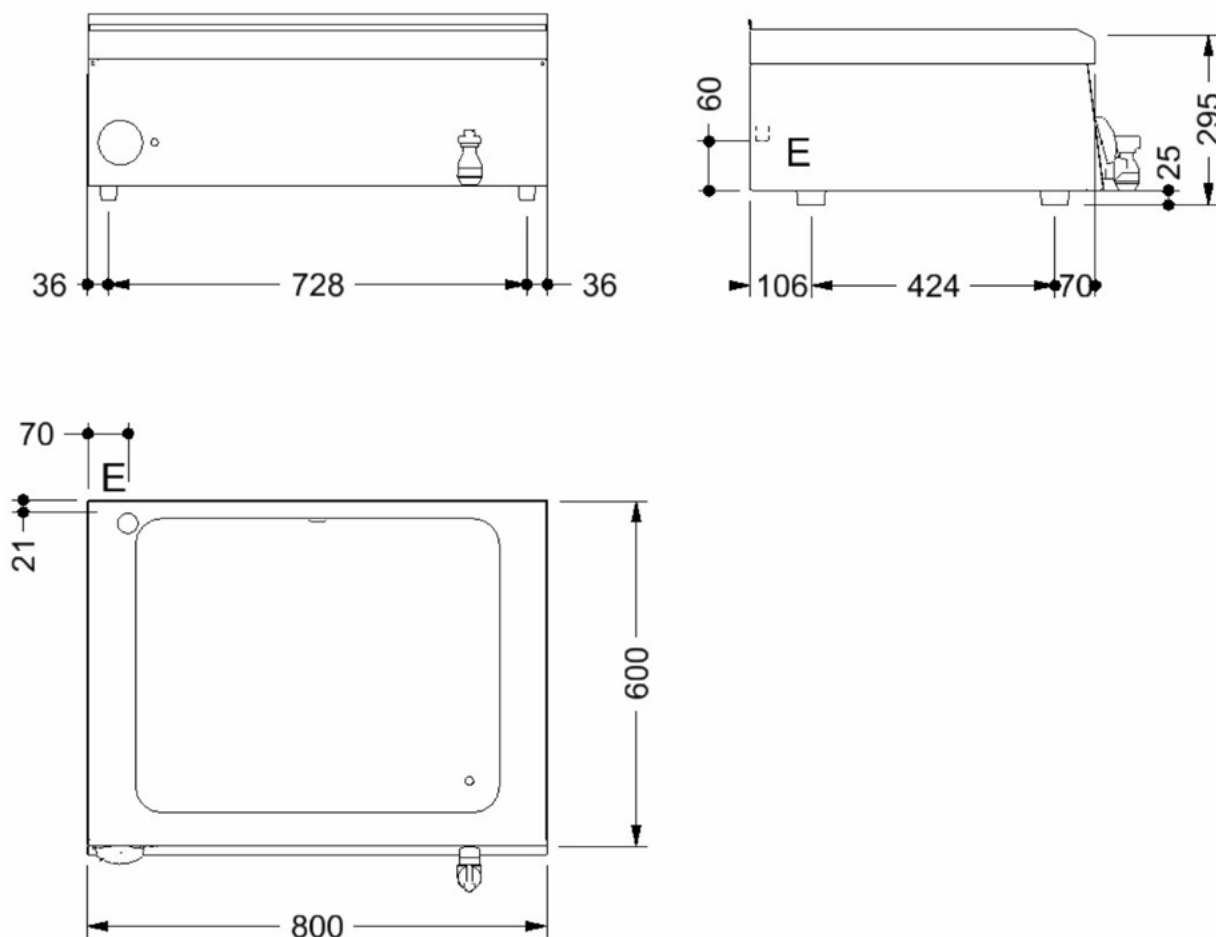
Tekniska specifikationer:

Effekt	2,0 kW
Anslutning el	230V 1N~ 50Hz AC
Rek. säkring	10 A
Rek. anslutningskabel	3×1,5 mm ²
Dimension B×D×H	800×600×295 mm
Vikt bto/nto	23/-- kg





Vattenbadsvärmeri BME68 Installationsritning



Symbolförklaring för installationsritning

- E – Elanslutning
- G – Gasanslutning
- KV – Kallvattenanslutning
- S – Avlopp

Rätt till tekniska ändringar förbehålles.
Alla anslutningar skall förses med avstängningsanordning nära enheten.
Jordfelsbrytare får inte användas på fast installerad utrustning.
Kabel av kvalitet RQQ/H05Z1Z1-F skall användas.
Installation skall utföras av behörig yrkesman.
Läs manualen före installation och driftstart.
Denna information gäller endast utrustning marknadsförd av Maskinkonstruktioner AB.