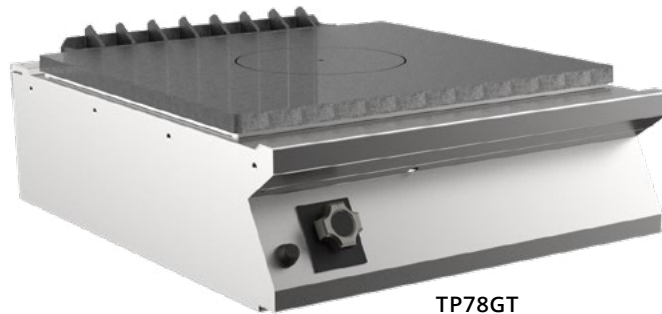


Gashällspis TP78GT - TP78GG

Mareno gashällspis TP78G har en slät kokhäll 780×580 mm i gjutjärn. Gashällens brännare är på 9 kW effekt för att nå 500°C i mitten och 200°C vid kanterna. Brännaren är utrustad med flamvakt, regleras med gaskran. och tänds med piezotändare. Mareno gashällspis är CE-godkänd för gasol, naturgas och stadsgas.



TP78GT



TP78GG

Effektiv

Mareno gashällspis TP78G har hög effekt på centrumbrännaren. Den släta toppskivan gör det möjligt att skjuta omkring ett flertal kastruller i olika storlekar på hällen. Lämplig för mindre kök, serveringskök samt små restauranger.

Gashällspis TP78GT - TP78GG

Lång livslängd

Mareno M1-70 är tillverkad med front och sidor i rostfritt stål, med 2 mm tjock rostfri toppskiva, vilket borgar för lång livslängd även i hårt belastade kök. Toppskivan är formgiven med spillkant fram- och baktill. Reglagen är utförda så de skyddas från såväl vatten som stötar. Levereras med utförlig, svensk manual.

Placering och säkerhet

TP78GT är en bänkmodell, avsedd att placeras på Marenos Hygienunderskåp H2 eller Marenos kylbänk tillsammans med monteringsram ABR7C-. TP78GG är en golvmodell med underskåp HS som kan kompletteras med dörrar/draglådor.

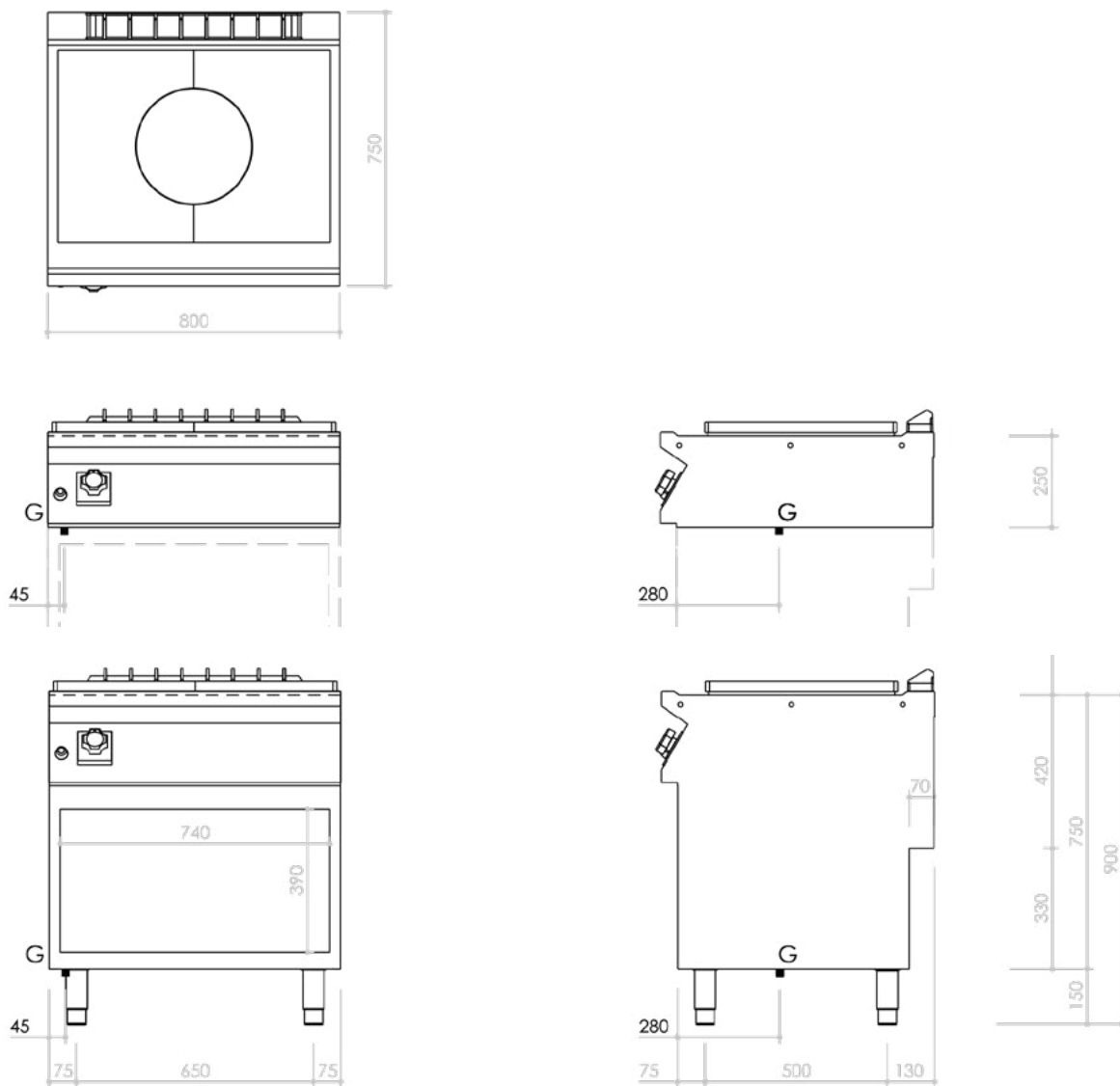
TEKNISKA SPECIFIKATIONER	TP78GT	TP78GG
Effekt	9 kW	9 kW
Anslutning gas	1/2"	1/2"
CE-kategori gas	III1ab2H3B/P	III1ab2H3B/P
IP-klass	IPX5	IPX5
Dimension BxD×H	800×750×250 mm	800×750×900 mm
Kokzoner	1 st	1 st
Dimension kokzon	780x580 mm	780x580 mm
Vikt	78 kg	93 kg

TILLBEHÖR:

Avställningskant, spisräcke, täcksida, sidoavslutning, tappkran, överhylla, fötter, lackering i valfri RAL-färg. Dörr och draglådor till underskåp. Alla Mareno M1-enheter kan levereras insvetsade i samma toppskiva -hygientopp.

Gashällspis TP78GT - TP78GG

INSTALLATIONSFRITNING



SYMBOLFÖRKLARING: E - Elanslutning

G- Gasanslutning

KV- Kallvattenanslutning

S- Avlopp

Rätt till tekniska ändringar förbehålles. Alla anslutningar skall förses med avstängningsanordning nära enheten. Jordfelsbrytare får ej användas på fast installerad utrustning. Kabel av kvalitet RQQ/H05Z1Z1-F skall användas. Installation skall utföras av behörig yrkesman. Läs manualen före installation och driftstart. Denna information gäller endast utrustning från Maskinkonstruktioner AB.