

Elektrisk fritös FQE64R



Wery elektrisk fritös FQE64R är utrustad med en 10 liters bassäng med element på 6 kW. Enheten är termostatstyrd, temperaturen kan regleras mellan 100–180°C. Elementet kan fällas upp ur bassängen vilket förenklar rengöring. Enheten levereras med helkorg och lock.

Effektiv

Wery elektrisk fritös FQE64R värms upp snabbt. Från vilotemperatur 140°C tar uppvärmningen till friteringstemperatur 180°C endast någon minut, temperaturen bör sänkas när fritösen inte används, det förlänger oljans livslängd. Enheten har avtappningsventil bakom frontplåten och avtagbart avtappningsrör för att underlätta avtappning och filtrering. Lämplig för gatukök och mindre restauranger.

Lång livslängd

Wery elektrisk fritös är tillverkad med djuppressad rostfri bassäng, front och sidor i rostfritt stål, vilket borgar för lång livslängd. Alla reglagen är utförda så att de skyddas från vatten. CE-godkänd och levereras med utförlig svensk bruksanvisning.

Placering och säkerhet

Enheten bör placeras på Wery stativ/underskåp/kylbänk men kan även placeras på annan bänk/kylbänk då enheten är utrustad med gummifötter. Fritöser bör aldrig placeras intill pastakokeri, vattenbad eller annan vattenkälla.

Tillbehör: Hopkopplingslist, oljeuppsamlingskäril med filter, halvkorg, frityroljemätare.

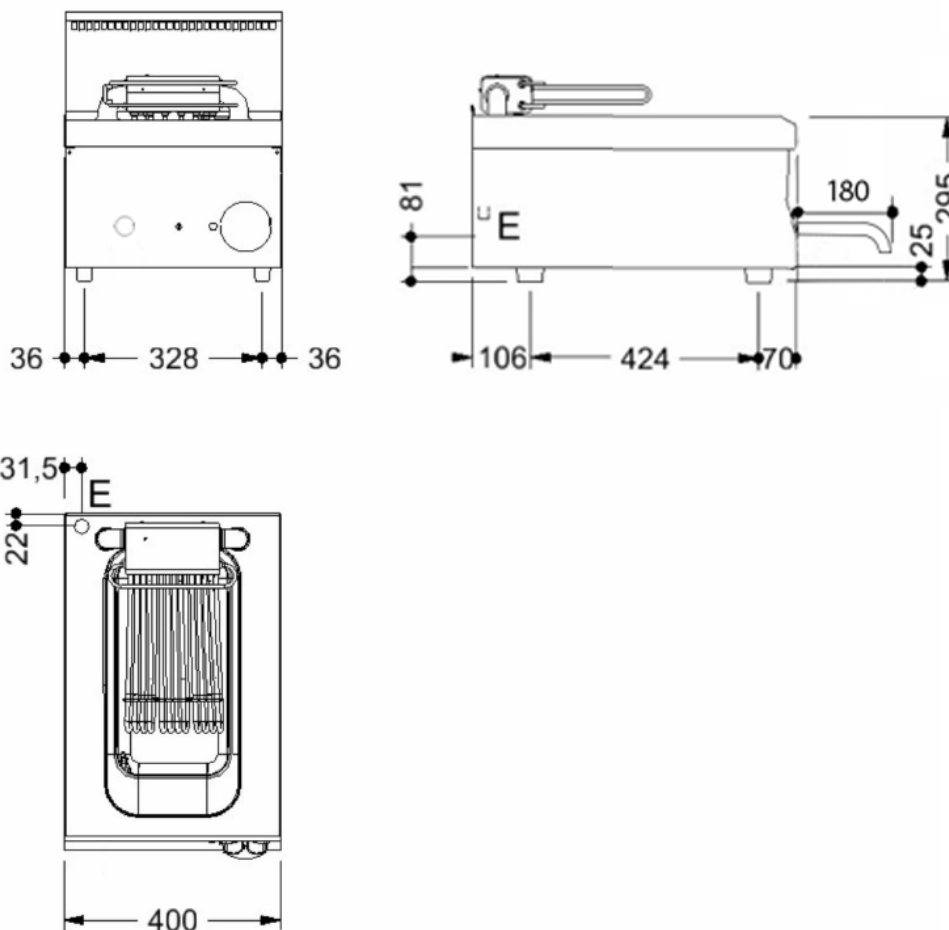
Tekniska specifikationer:

Effekt	6 kW
Anslutning el	400V ~3N 50Hz AC
Rek. säkring	10A
Rek. anslutningskabel	5×1,5 mm ²
Dimension B×D×H	400×600×295 mm
Vikt bto/nto	25 kg





Elektrisk fritös FQE64R Installationsritning



Symbolförklaring för installationsritning

- E – Elanslutning
- G – Gasanslutning
- KV – Kallvattenanslutning
- S – Avlopp

Rätt till tekniska ändringar förbehålles.
Alla anslutningar skall förses med avstängningsanordning nära enheten.
Jordfelsbrytare får inte användas på fast installerad utrustning.
Kabel av kvalitet RQQ/H05Z1Z1-F skall användas.
Installation skall utföras av behörig yrkesman.
Läs manualen före installation och driftstart.
Denna information gäller endast utrustning marknadsförd av Maskinkonstruktioner AB.