

Klämgrill Glaskeramik SP010PR - Small

Professionell klämgrill med hög kvalitet och tålig glaskeramikyta. Ytan garanterar en jämn värmefördelning samtidigt som den inte absorberar lukt eller smak. Klämgrillen kommer snabbt upp i temperatur och är energieffektiv (drar ca 60% lägre än en traditionell grill). SP010PR är mycket driftsäker och klarar hög arbetsbelastning under långa dagar. Levereras med sladd och stickkontakt.



Energieffektiv och energisnål

Uppnår 300°C på ca. 3 minuter. Sparar energi genom att dra ca 60% mindre energi i jämförelse med traditionella klämgrillar i gjutjärn. CE-godkänd och levereras med svensk bruksanvisning. CE-godkänd och levereras med svensk bruksanvisning.

Driftssäker och hög kvalitet

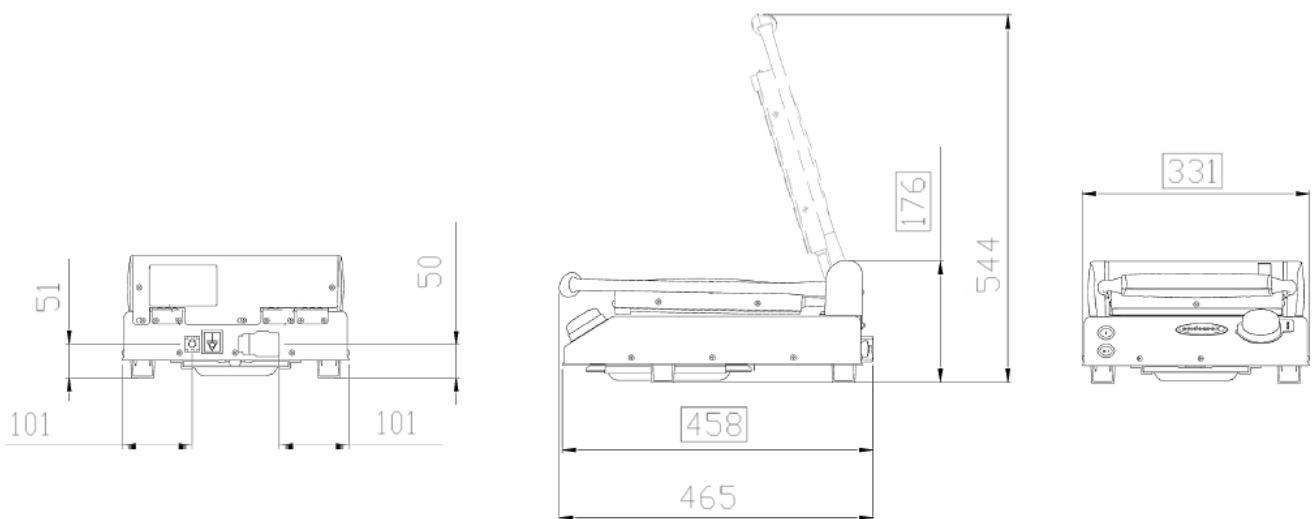
Mycket driftsäker och passar perfekt till de restauranger som ställer höga krav på jämnt tillagningsresultat och använder grillen under många timmar under arbetsdagen. Ytan håller en jämn temperatur och har en maxtemperatur om 400°C. Lamporna på fronten indikerar när klämgrillen är på och har uppnått vald temperatur.

Enkel rengöring och säker användning

Grillytan rengörs snabbt och enkelt med rakbladskrapa och mildt rengöringsmedel. Mycket bra isolering vilket minskar värmen på ytterhöljet som minimerar risken för brännskador hos användaren.

Klämgrill Glaskeramik SP010PR - Small

MÄTTRITNING



TEKNISK SPECIFIKATION

SP010PR

Effekt	1,5 kW
Anslutning el	230V N~
Rek. säkring	10A
Kabel	1,3 m med stickkontakt
IP-klass	X3
Dimension B × D × H	331 x 458 x 176 (544) mm
Grillyta B × D × H	250 x 250 mm
Vikt	10 kg
Grillyta Övre / Undre	Räfflad / Slät