

## Klämgrill Glaskeramik SP020ER - Dubbel - Digital

Professionell, digital klämgrill med elektroniska termostater som garanterar snabb uppvärmning och exakt temperatur. Grillytor av glaskeramik som ger jämn värmefördelning. Ytorna absorberar ingen lukt eller smak och ger enkel rengöring. SP020ER är mycket driftsäker och klarar hög arbetsbelastning under långa dagar. Levereras med sladd och stickkontakt.



### Energieffektiv och energisnål

Uppnår 300°C på ca. 3 minuter. Sparar energi genom att dra ca 60% mindre energi i jämförelse med traditionella klämgrillar i gjutjärn. CE-godkänd och levereras med svensk bruksanvisning.

### Driftssäker och hög kvalitet

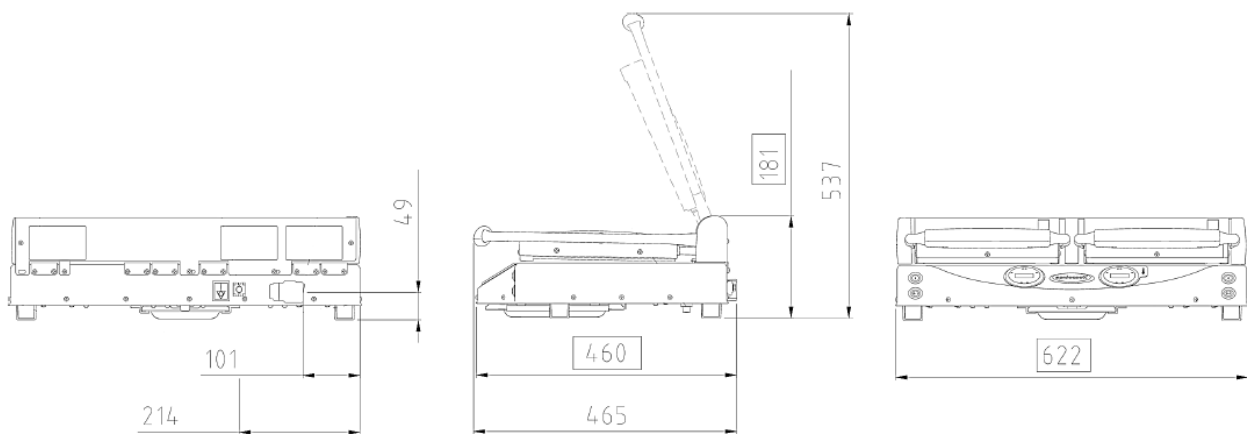
Mycket driftsäker och passar perfekt till de restauranger som ställer höga krav på jämnt tillagningsresultat och använder grillen under många timmar under arbetsdagen. Ytan håller en jämn temperatur och har en maxtemperatur om 350°C. Lamporna på fronten indikerar när klämgrillen är på och har uppnått vald temperatur.

### Enkel rengöring och säker användning

Grillytan rengörs snabbt och enkelt med rakbladskrapa och mildt rengöringsmedel. Mycket bra isolering vilket minskar värmen på ytterhöljet som minimerar risken för brännskador hos användaren.

## Klämgrill Glaskeramik SP020ER - Dubbel - Digital

### MÄTTRITNING



### TEKNISK SPECIFIKATION

### SP020ER

Effekt	3 kW
Anslutning el	230V 1N~
Rek. säkring	13 A
Kabel	1,3 m med stickkontakt
IP-klass	X3
Dimension B × D × H	622 x 460 x 181 (537) mm
Grillyta B × D × H	2 x 250 x 250 mm
Vikt	17 kg
Grillyta Övre / Undre	Räfflad / Slät