

English	Technical data
01 Power	3 kW 10236 BTU/h
02 Frequency	50 / 60 Hz
03 Electric nominal heat input	3 kW 10236 BTU/h
06 Power supply cable type	H07RN-F
07 Voltage Power cable section Circuit breaker	230V ~1PH+PE 3G x 1,5 mm ² 16 A I1 13 A In 13 A
09 RCD / GFCI	AC
13 Cavity dimensions (w x d x h)	2 x 250 x 250 mm 2 x 9-13/16" x 9-13/16"
15 Max. temperature	350 °C 662 °F
14 IP protection class	X3

Italiano
01 Potenza
02 Frequenza
03 Potenza termica nominale elettrica
06 Tipo cavo alimentazione
07 Tensione Sezione cavi alimentazione Magnetotermico
09 RCD / GFCI
13 Dimensioni camera cottura (l x p x h)
14 Grado protezione IP
15 Temperatura max.

Espanol
01 Potencia
02 Frecuencia
03 Potencia térmica nominal eléctrica
06 Tipo de cable de alimentación
07 Voltaje Sección del cable de alimentación Disyuntor
09 RCD / GFCI
13 Dimensión de la cavidad (w x d x h)
14 Grado de protección IP
15 Temperatura máxima

Français
01 Puissance électrique
02 Fréquence
03 Puissance calorifique nominale électrique
06 Type de câble d'alimentation
07 Tension Section câbles d'alimentation Disjoncteur
09 RCD / GFCI
13 Dimension de la cavité (l x p x h)
14 Niveau de protection IP
15 Température max.

Deutsch
01 Elektrische Leistung
02 Frequenz
03 Elektrische Nennwärmeleistung
06 Stromkabel Typ
07 Spannung Stromkabel Teil Sicherung
09 RCD / GFCI
13 Abmessungen des Hohlraums (B x T x H)
14 IP-Schutzart
15 Maximale Temperatur

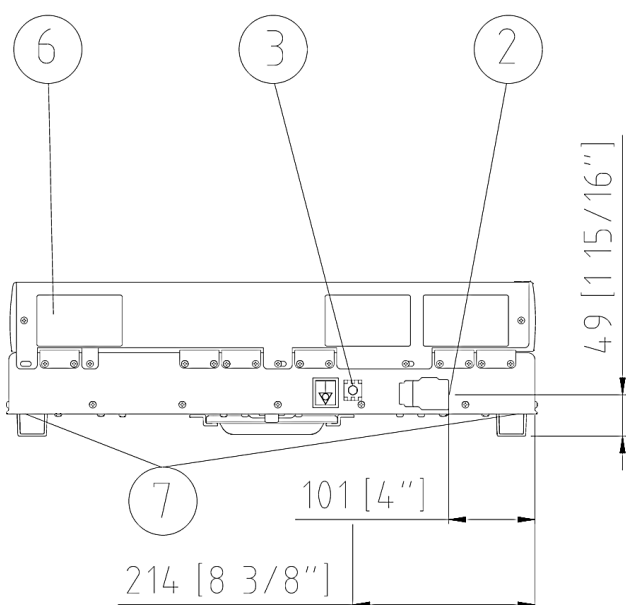
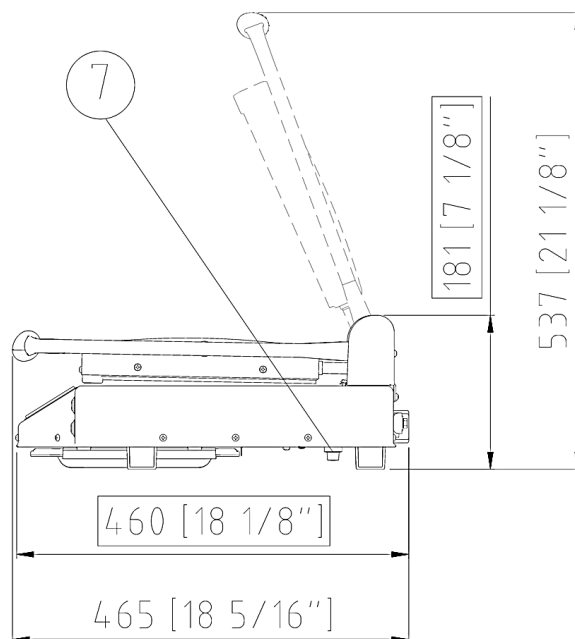
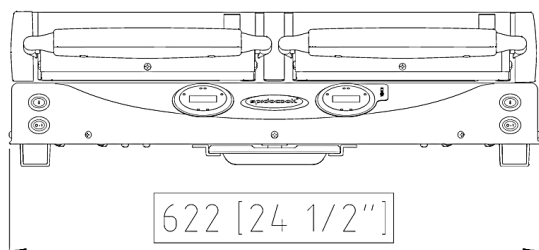
Terms and conditions of installations - Observe all local specific standard and regulations for installation and operations.



Русский
01 Мощность
02 Частота
03 Номинальная электрическая потребляемая мощность
06 Тип силового кабеля
07 Напряжение Сечение силового кабеля Токовый автомат
09 RCD / GFCI
13 Габариты камеры (ш x г x в)
14 Класс защиты IP
15 Максимальная температура

中文
01 功率
02 频率
03 电额定热输入
06 电源电缆类型
07 电压 电源电缆截面 断路器
09 RCD / GFCI
13 腔室尺寸 (宽 x 深 x 高)
14 IP保护等级
15 最高温度

Português
01 Potência
02 Frequência
03 Potência térmica nominal elétrica
06 Tipo de cabo de alimentação
07 Tensão Seção de cabos de alimentação Disjuntor
09 RCD / GFCI
13 Dimensão de cavidade (c x l x a)
14 Grau de proteção IP
15 Max. temperatura



	English	Italiano	Español	Français	Deutsch
02	Electrical connection	Allacciamento elettrico	Conexión eléctrica	Raccordement électrique	Elektrischer Anschluss
08	Water connection	Allacciamento idrico	Conexión de agua	Raccordement à l'eau	Wasseranschluss
11	Water drain	Scarico acqua	Desagüe del agua	Evacuation	Abflussrohr
12	Smoke exhaust	Scarico fumi	Salida de humos	Aspiration des fumées	Abluftrohr
13	Accessories connection	Collegamento accessori	Conexión de accesorios	Connexion des accessoires	Anschluss des Zubehörs
31	Air inlet	Ingresso aria	Entrada de aire	Entrée d'air	Lufteinlass
	Русский	中文	Português		
02	Электрическое подключение	电源连接	Conexão elétrica		
08	Подключение к воде	水连接	Conexão hídrica		
11	Выход воды	排水	Saída de água		
12	Выход газов	排烟	Saída de fumaça		
13	Подключение аксессуаров	配件连接	Conexão de acessórios		
31	Воздухозаборник	空气入口	Entrada de ar		

