

Induktionsspis front CI78ETF - CI78EGF

Mareno induktionsspis CI78ETF/EGF har 2 zoner i front och en avställningsyta baktill. Kokzonerna är Ø23 cm och på 5 kW vardera. Effekten regleras i tio steg och individuellt för de två zonerna. Spisen har en 6 mm rep- och stöttålig häll av glaskeramik (345x570 mm) samt en avställningsyta i rostfritt stål.



CI78ETF



CI78EGF

Effektiv och energisnål

Mareno induktionsspis CI78E- är snabb och har mycket hög kapacitet med verkningsgrad över 90%. Enheten har kastrullavkänning, som aktiverar uppvärmningen. Enheten är energibesparande och kräver avsevärt mindre ventilation. Bästa effekt uppnås om ett Ø12-23 cm kokkärl centreras på zonen. Lämplig för mindre kök, serveringskök samt små restauranger.

Induktionsspis front CI78ETF - CI78EGF

Lång livslängd

Mareno M1-70 är tillverkad med front och sidor i rostfritt stål, med en 2 mm, tjock, rostfri toppskiva vilket borgar för lång livslängd även i hårt belastade kök. Toppskivan är designad med spillkant fram- och baktill. Spisreglagen är placerade så att de skyddas från såväl vatten som stötar. Alla Marenos enheter är CE-godkända och levereras med utförlig, svensk manual.

Placering och säkerhet

CI78ETF är en spis av bänkmodell, avsedd att placeras på Marenos Hygienunderskåp H2 eller Marenos kylbänk tillsammans med monteringsram ABR7C-.

CI78EGF är en spis av golvmodell med underskåp HS som kan kompletteras med dörrar/draglådor.

TEKNISKA SPECIFIKATIONER	CI78ETF	CI78EGF
Effekt	10 kW	10 kW
Anslutning el	400V 3~	400V 3~
Rek. säkring	16 A	16 A
Rek. anslutningskabel	4×2,5 mm ²	4×2,5 mm ²
IP-klass	IPX5	IPX5
Dimension B×D×H	800×750×250 mm	800×750×900 mm
Kokzoner	2 st	2 st
Vikt bto	50 kg	75 kg



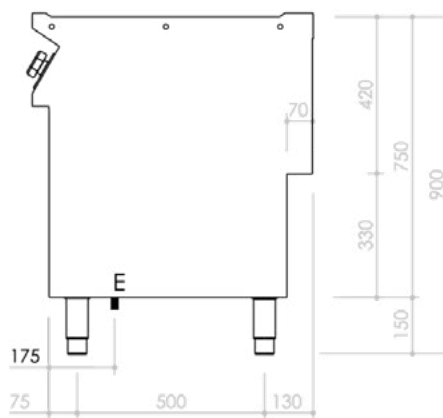
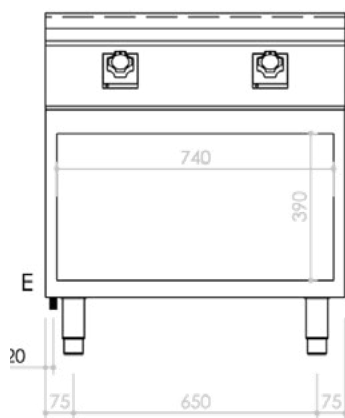
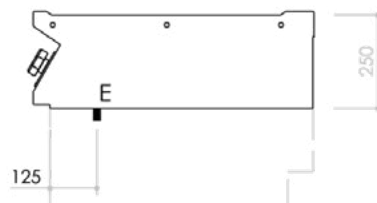
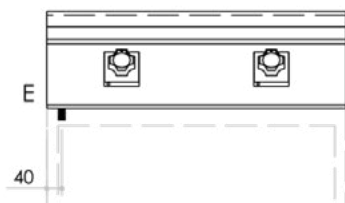
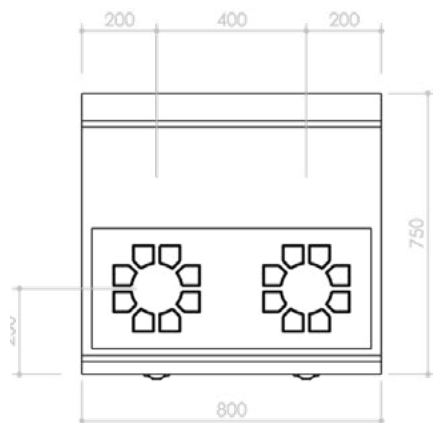
Signallampor som informerar om korrekt anslutning, uppnådd temperatur och säkerhetsalarm.

TILLBEHÖR:

Avställningskant, spisräcke, täcksida, sidoavslutning, tappkran, överhylla, fötter, dörr och draglådor till underskåp. Lackering i valfri RAL-färg. Alla Mareno M1-enheter kan levereras insvetsade i samma toppskiva -hygientopp. Arbetsbänk med elanslutningsskåp (EN7-GEL).

Induktionsspis front CI78ETF - CI78EGF

INSTALLATIONSFRITNING



SYMBOLFÖRKLARING: E - Elanslutning

G- Gasanslutning

KV- Kallvattenanslutning

S- Avlopp

Rätt till tekniska ändringar förbehålles. Alla anslutningar skall förses med avstängningsanordning nära enheten. Jordfelsbrytare får ej användas på fast installerad utrustning. Kabel av kvalitet RQQ/H05Z1Z1-F skall användas. Installation skall utföras av behörig yrkesman. Läs manualen före installation och driftstart. Denna information gäller endast utrustning från Maskinkonstruktioner AB.