

# Kombiugn

maxx 20.10 EB

Modell:	20.10	Elektrisk
maxx easyTouch 20.10 EB	20 x GN 1/1	Boiler Högerhängd dörr



## Viktiga egenskaper

### Tillagningsmetoder:

- Ånga, kombiånga, varmluft

### Extra funktioner:

- Crisp&Tasty – 3 nivåer av fukt borttagning
- HumidityPro – 3 nivåer av ångmängd
- BakePro – 3 nivåer av traditionell bakning
- Fläkt med 3 hastigheter
- easyTouch 7" TFT HiRes glastouchskärm (kapacitiv)
- Helautomatiskt rengöringssystem med 5 program
- Wi-Fi- och Ethernetanslutning (LAN)
- USB-port integrerad i kontrollpanelen
- Ånggenerering med separat boiler utanför ugnskammaren
- LED-belysning i ugnskammaren
- Högerhängd dörr med dubbelglas

## Standardfunktioner

### Tillagningsmetoder:

- Ånga (30–130°C)
- Kombiånga (30–250°C)
- Varmluft (30–250°C)

### easyTouch-användargränssnitt:

- 7" TFT HiRes touchskärm (kapacitiv) med snabb scrollfunktion

### Klimathantering:

- SelfClimateControl
- HumidityPro
- Crisp&Tasty

### Kvalitetshantering:

- Luftflödeshantering
- BakePro
- Kärntemperaturgivare med flera mätpunkter
- Funktion för förvärmning och nedkyllning

### Rengöring:

- Helt automatiskt rengöringssystem med 5 program
- FilterCare-gränssnitt

## Standardfunktioner

### Produktionshantering

- Automatisk matlagning med Press&Go för upp till 399 profiler
- Inbyggd kokbok med 7 olika kategorier
- Tillagning av olika produkter med Press&Go
- Favorithantering
- HACCP-datalagring
- USB-port
- Lågtemperaturlagring
- AutoStart
- Chef- och personal-läge med lösenordsskydd
- Instruktionsmeddelanden – visar instruktioner för förberedelse
- Tillsatt ånga – tillför fukt vid behov i varmluftsläge

### HygieniCare:

- Hygienisk ångfunktion
- Hygieniska handtag (dörr- och duschhandtag)

**IPX5 CE**

**Tillval**

**Tillbehör**

Modell:

maxx easyTouch 20.10 EB

20.10

20 gejdernivåer GN 1/1

Elektrisk

Boiler

Högerhängd dörr



**Viktiga egenskaper**

**Tillagningsmetoder:**

Ånga, Kombi-ånga, Varmluft

**Extra funktioner:**

- Crisp&Tasty – Tre nivåer av fukt borttagning
- HumidityPro – Tre nivåer av fuktighetstillsats
- BakePro – Traditionell bakfunktion i tre steg
- Fläkt med tre hastighetslägen
- easyTouch 7" TFT HiRes glastouchskärm (kapacitiv)
- Fullautomatiskt rengöringssystem med 5 program
- Wi-Fi- och Ethernet-anslutning (LAN)
- USB-port integrerad i kontrollpanelen
- Ånggenerering via boiler utanför ugnskammaren
- LED-belysning i ugnskammaren

**Fortsättning på standardfunktioner**

**Design:**

- Ugnslucka med dubbelglas och säker stängningsfunktion
- Högerhängd dörr och LED-belysning i ugnskammaren
- Ånggenerering med boiler utanför ugnskammaren
- Justerbara fötter för att kompensera för nivåskillnader
- Kärntemperaturgivare med flera mätpunkter
- Integrerad, utdragbar duschslang
- Inbyggd förvärmningsbrygga

**Valmöjligheter**

Finns tillgänglig i flera spänningsalternativ

**Tillbehör**

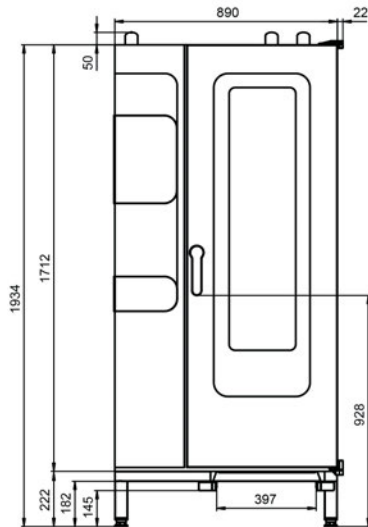
**Tillbehör för produktion:**

- KitchenConnect® (Wi-Fi/LAN), Welbilt's molnbaserade lösning för fjärrövervakning och uppdatering av utrustning .
- EN geidervagn (400x600 mm)
- ConvoVent 4 kondensationshuv med fettfilter
- ConvoVent 4+ kondensationshuv med fett- och luktfiler
- Rengöringsmedel för det helautomatiska rengöringssystemet
- Bakplåtar, gallerhyllor, gastronormkantiner
- Värmesköld

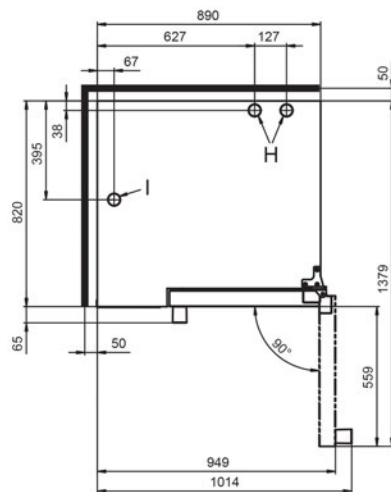
Modell:  
maxx easyTouch 20.10 EB

**Mått**  
**Vikter**  
**Ritningar**

## Vy framifrån



## Vy ovanifrån med avstånd till vägg

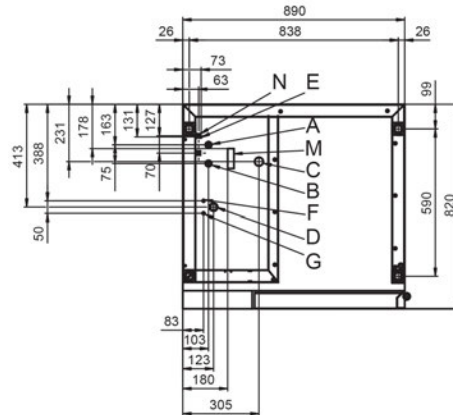


## Uppställningsanvisningar

Avstånd till värmekällor	min. 500 mm
Rekommenderat serviceutrymme, vänster sida	min. 500 mm
Justerbara fötter*	max. 30 mm

\* Helt inskruvat på bilderna

## Anslutningspunkter



- A Vattenanslutning (för boiler)
- B Vattenanslutning (för rengöring, utdragbar handdusch)
- C Avloppsanslutning, DN 50
- D Elanslutning
- E Skyddsutjämnning
- F Dosering för sköljmedel
- G Dosering för rengöringsmedel
- H Luftventilationsanslutning Ø50mm
- I Ventilationsöppning Ø50mm
- J Säkerhetsöverflöde 80 x 25 mm
- K RJ45 Ethernet-port

## Mått och vikt

### Mått inklusive emballage

Bredd x Höjd x Djup 1170 x 2150 x 970 mm

### Vikt

Vikt utan emballage 276 kg  
Emballagevikt 28,5 kg

### Säkerhetsavstånd\*

Baksida 50 mm  
Höger\* 50 mm  
Vänster\* 50 mm  
Ovanpå\*\* 500 mm

\* Krävs för att apparaten ska kunna användas.

\*\* Beror på typ av ventilationssystem och takets utformning.

Modell:  
maxx easyTouch 20.10 EB

**Kapacitet**  
**Elanslutning**

maxx 20.10 EB

### Kapacitet

<b>Max. antal kantiner</b>	
GN 1/1*	20
<b>Maximal laddningsvikt</b>	
GN 1/1 / 600 x 400 Per kombiugn	100 kg
Per hyllplan	15 kg

\* Matchande geidervagn ingår som standard.

### Elanslutning

<b>3N~ 400V 50/60Hz*</b>	
Märkeffekt	38,9 kW
Märkström	56,2 A
Säkring	63 A
Jordfelsbrytare (GFCI), enfas frekvensomriktare	Typ A eller typ B
Rekommenderad kabelarea	5G16

<b>3~ 220V 60Hz (3/PE)</b>	
Märkeffekt	35 kW
Märkström	91,7 A
Säkring	100 A
Jordfelsbrytare (GFCI), enfas frekvensomriktare	Typ A eller typ B
Rekommenderad kabelarea	4G35

<b>3N~ 380V 60Hz</b>	
Märkeffekt	35,1 kW
Märkström	53,3 A
Säkring	63 A
Jordfelsbrytare (GFCI), enfas frekvensomriktare	Typ A eller typ B
Rekommenderad kabelarea	5G16

<b>3~ 200V 50/60Hz*</b>	
Märkeffekt	38,2 kW
Märkström	110 A
Säkring	125 A
Jordfelsbrytare (GFCI), enfas frekvensomriktare	Typ A eller typ B
Rekommenderad kabelarea	4G50

\* Anslutning till energibesparingsystem ingår som standard.

Modell:  
maxx easyTouch 20.10 EB

Vatten  
Emission  
Typ

## Vattenanslutning

Inkommande vatten	2 x G 3/4" fast anslutning, alt. med anslutningsslang (min. DN13 / 1/2")
Flödestryck	150 - 600 kPa (1,5 - 6 bar)

**Avlopp för ugnen**  
Avloppets utförande

Fast anslutning (rekommenderas) eller öppen tank eller kanal/golvbrunn. På grund av eventuella ångor ska öppna avlopp eller kanaler vara minst 60 cm från maskinens bas.

<b>Typ</b>	DN 50 (min. invändig Ø: 46 mm)
Lutning för avloppsrör	min. 3,5 % (2°)

\* Skydd mot återströmning upp till minst vätskekategori 3 enligt EN 1717

## Vattenkvalitet

### Vattenanslutning A\* för ånga Vattenanslutning B\* för rengöring, utdragbar handdusch

Allmänna krav	Dricksvatten, vanligtvis hårt vatten
Allmän hårdhet**	4 - 20 °dh / 70 - 360 ppm / 7 - 35 °TH / 5 - 25 °e
pH-värde	6,5 - 8,5
Cl <sup>-</sup> (klorid)	max. 60 mg/l
Cl <sub>2</sub> (fri klor)	max. 0,2 mg/l
SO <sub>4</sub> <sup>2-</sup> (sulfat)	max. 150 mg/l
Fe (järn)	max. 0,1 mg/l
SiO <sub>2</sub> (silikat)	max. 13 mg/l
NH <sub>2</sub> Cl (monokloramin)	max. 0,2 mg/l
Temperatur	max. 40 °C
Elektrisk konduktivitet	min. 20 µS/cm

\* Se diagram över anslutningspunkter, sidan 3.

\*\* Även om den totala hårdheten uppfyller kraven kan andra typer av beläggningar uppstå i vissa fall. Åtgärder ska samordnas med teknisk service.

## Vattenförbrukning

### Vattenanslutningar A, B

Genomsnittlig förbrukning vid matlagning**	9,9 l/h
Maximal vattenflödes hastighet	15 l/min

\*\*Inkluderar vatten som används för att kyla avloppsvattnet.

OBS! Se anslutningspunkternas diagram på sida 3.

## Emission

### Avgiven värme\*

Latent värme	6900 kJ/h / 1,92 kW
Känslig värme	8900 kJ/h / 2,47 kW
Temperatur på avloppsvatten	max. 80 °C
Ljudnivå vid drift	max. 70 dBA

\* Värdena för avgiven värme är uppmätta enligt DIN 18873-1 "Metoder för att mäta energianvändning i utrustning för storkök — Del 1".

Typ och användningsfrekvens för utrustningen är avgörande för val av luftkonditionering och ventilationssystem. Uppmätta värden kan överstiga de angivna värdena för avgiven värme. Riktvärden finns i teknisk litteratur, t.ex. i VDI 2052.

Rådgör med VVS-konsult vid planering av luftkonditionering och ventilation.

## Typbeteckning

Godkännandebeteckning	C4 eT 20.10 EB
-----------------------	----------------

## ConvoVent 4 kondenshuv

### Elektrisk anslutning

Märkspänning	1N~ 200-240V 50/60Hz
Märkeffekt	130-260 W
Märkström	1,0-1,9 A
Säkringsstorlek	2,5 A

### Mått utan förpackning

Bredd x Höjd x Djup	892 x 240 x 1086 mm
---------------------	---------------------

### Vikt utan förpackning

Säkerhetsavstånd ovanför**	500 mm
----------------------------	--------

\*\* Beroende på ventilationstyp och takets utformning.

## ConvoVent 4+ kondenshuv

### Elektrisk anslutning

Märkspänning	1N~ 200-240V 50/60Hz
Märkeffekt	130-260 W
Märkström	1,0-1,9 A
Säkringsstorlek	2,5 A

### Mått utan förpackning

Bredd x Höjd x Djup	892 x 373 x 1086 mm
---------------------	---------------------

### Vikt utan förpackning

Säkerhetsavstånd ovanför**	500 mm
----------------------------	--------

\*\* Beroende på ventilationstyp och takets utformning.

### Var vänlig notera följande punkter:

Detta dokument får endast användas för planeringsändamål.

Ytterligare teknisk information samt instruktioner för installation och igångsättning finns i Produktinformationsportalen på <https://productinfo.convotherm.com>.